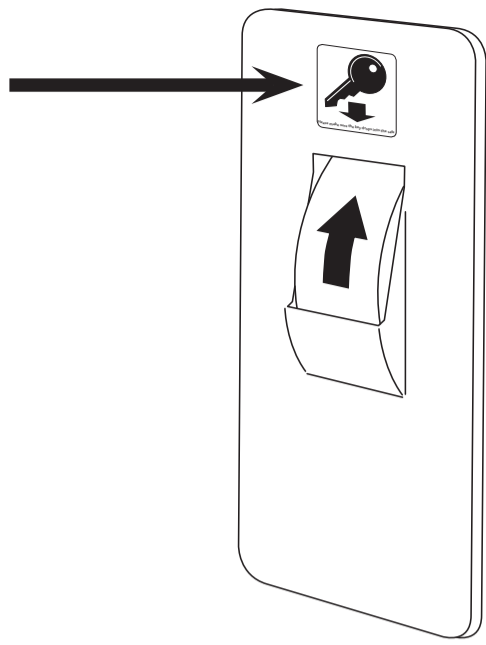


6

Kleben Sie den Bedienungsaufkleber in die Mitte über das Einwurfrad. (Bitte stellen Sie sicher, dass der Schlüssel in den Tresor fällt)



#### Wartung

Überprüfen Sie regelmäßig ob die Abfluslöcher im Boden ihrer KeySecurityBox offen sind und ob alle Schrauben noch festgedreht an ihrem Platz sind. Behandeln Sie möglichen Rost.

#### Haftbarkeitserklärung bezüglich Installation, Verlust durch Bruch und Diebstahl

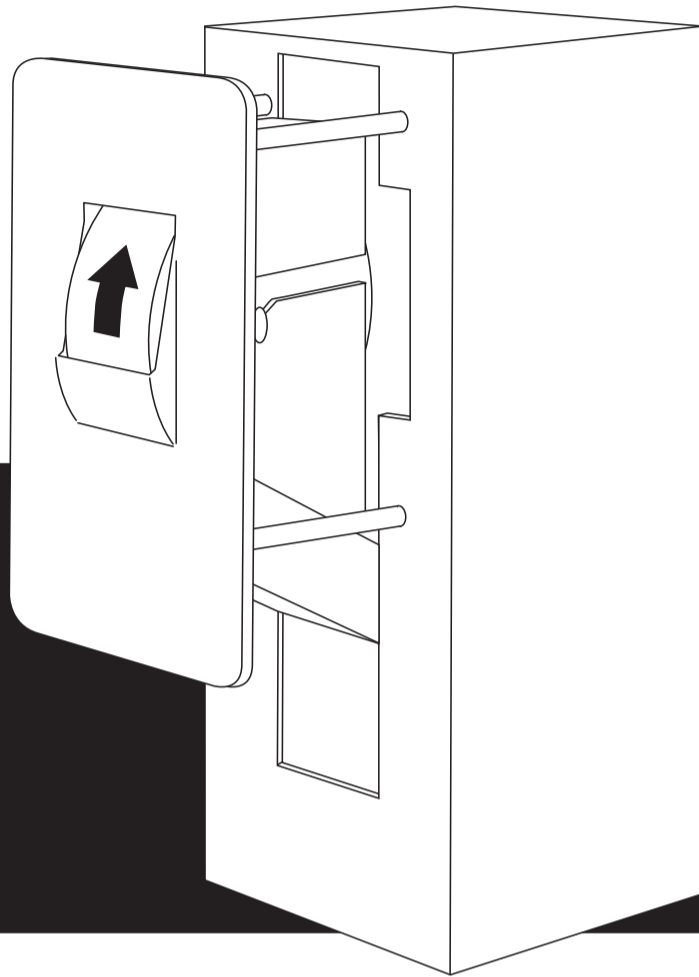
Der Hersteller und Vertreiber der KeySecurityBox ist nicht für die Installation haftbar. Die Installation ist einfach, wir raten Ihnen dennoch dazu, damit einen Dienstleister oder anderen Profi zu beauftragen. Die KeySecurityBox ist für die Verwahrung von Schlüsseln und Schlüsselkarten vorgesehen und nicht für Papier oder andere Gegenstände, die im Einwurfrad stecken bleiben können. Die KeySecurityBox ist eine Anti-Diebstahl- und Anti-Bruch-Box, obwohl durch übermäßige Gewalt Diebstahl und Bruch möglich sind. Der Gebrauch unterliegt daher dem persönlichen Risiko und der Hersteller und Vertreiber der KeySecurityBox ist nicht haftbar für Bruch oder Diebstahl oder physischen Schaden, der durch den falschen Gebrauch verursacht wird.

© 2012 Holland Commerce

## EINFACH STABIL SICHER

# KEYSECURITYBOX™

## SOLID AS A ROCK



Herzlichen Glückwunsch, Sie haben sich für unsere ultra-zuverlässige KeySecurity, die ideale Lösung für Schlüssel und Schlüsselkarten entschieden. Die KeySecurityBox ist extrem langlebig und bietet dank der Bandbreite an Modellen immer eine Lösung, die Ihren Bedürfnissen entspricht.

Sie haben sich für KSB 007 entschieden, für den Einbau in eine Wand mit einem Innentresor und einer Schlüsselrutsche.

Anmerkung: Stellen Sie, bevor Sie beginnen, sicher, dass sie den Tresor nicht an einer Stelle installieren, wo sich ein Rohr in der Wand befindet oder wo Sie die Tragekonstruktion beeinträchtigen. Fragen Sie im Zweifelsfall einen Bauberater.

#### Spezifikationen

Modell: KSB 007  
Maße Tresor:  
215 x 505 x 175 mm  
Maße Fassadenplatte:  
180 x 320 x 140 mm  
Gewicht: 20 kg  
Farbe: RAL 9006

#### Inhalt KSB 007

- 1 x KeySecurityBox
- 1 x Schlüsselrutsche
- 1 x Bodenmatte für das Tresorinnere
- 1 x Abdeckplatte
- 4 x Ring ø 20 mm
- 4 x Gewindeende
- 4 x Mutter M8
- 1 x Bedienungsaufkleber

- 2 x Tresorschlüssel
- 1 x Schlüsselanhänger

#### Sie brauchen das Folgende für die Installation (nicht beigelegt)

- Maßband
- Bleistift/Stift
- Wasserwaage
- Presslufthammer mit Bohrer und Meißel
- Winkelschleifer mit Diamantschneider und Metallschleifplatte
- Schraubenschlüssel/Sechskantschlüssel
- Hammer und Meißel

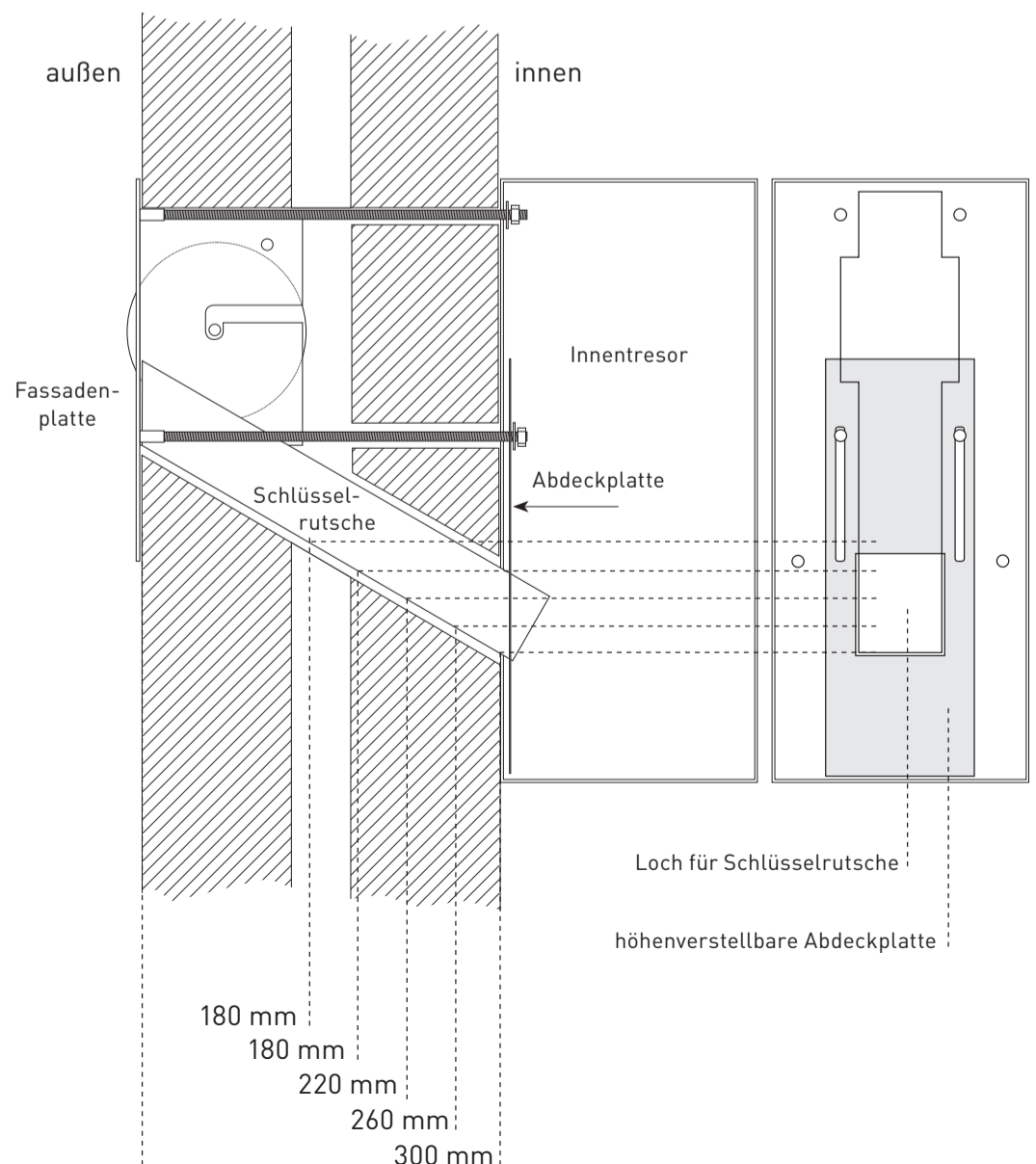
Benutzen Sie den beigelegten Schlüsselanhänger. Er ist größer als das Loch im Einwurfrad, so dass Sie Ihre Schlüssel nicht aus Versehen in den Tresor werfen können.



**KEYSECURITYBOX™**  
SOLID AS A ROCK

1

Bestimmen Sie, wo Sie den Tresor installieren wollen. Stellen Sie sicher, dass genug Platz für die Fassadenplatte und den Innentresor vorhanden ist. Beachten Sie auch Rohre und andere Einschränkungen durch die Bauweise.



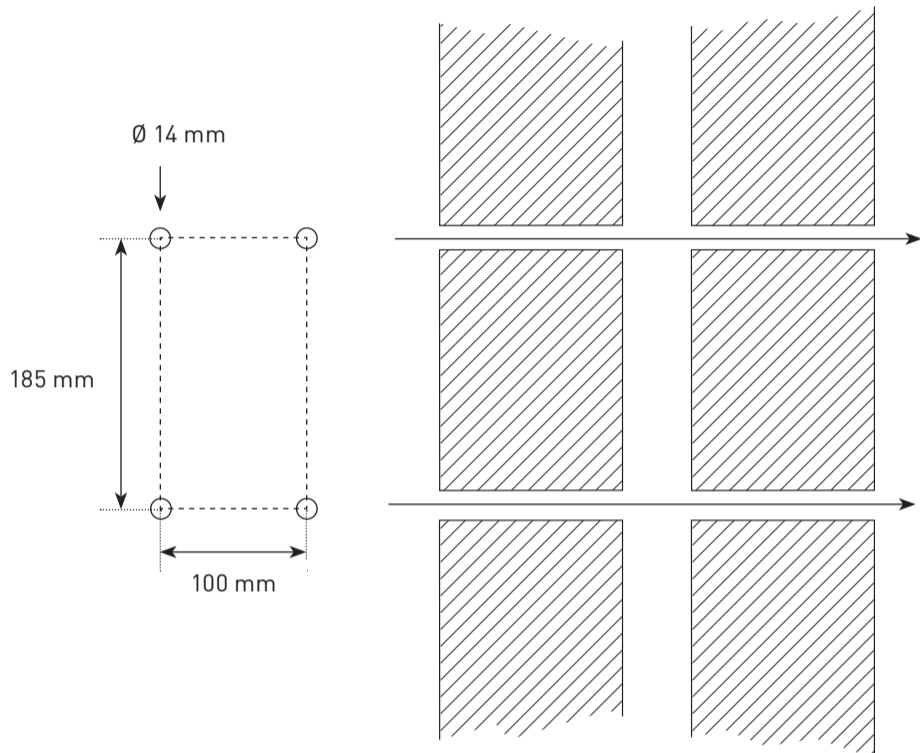
**2**

Die gezeigte Wanddicke beträgt 30 Zentimeter. Sie können den Tresor auch in eine dünnere oder dickere Wand einbauen (siehe Abbildung). Zeichnen Sie vier Bohrlöcher auf die Wand für die Gewindeenden, die durch die Wand hindurchragen. Bohren Sie die Löcher ( $\varnothing 14$  mm) horizontal durch die ganze Wand. Die Löcher müssen innen die gleiche Größe haben, so dass die Gewindeenden gut in die Löcher des Innentresors hineinpassen.

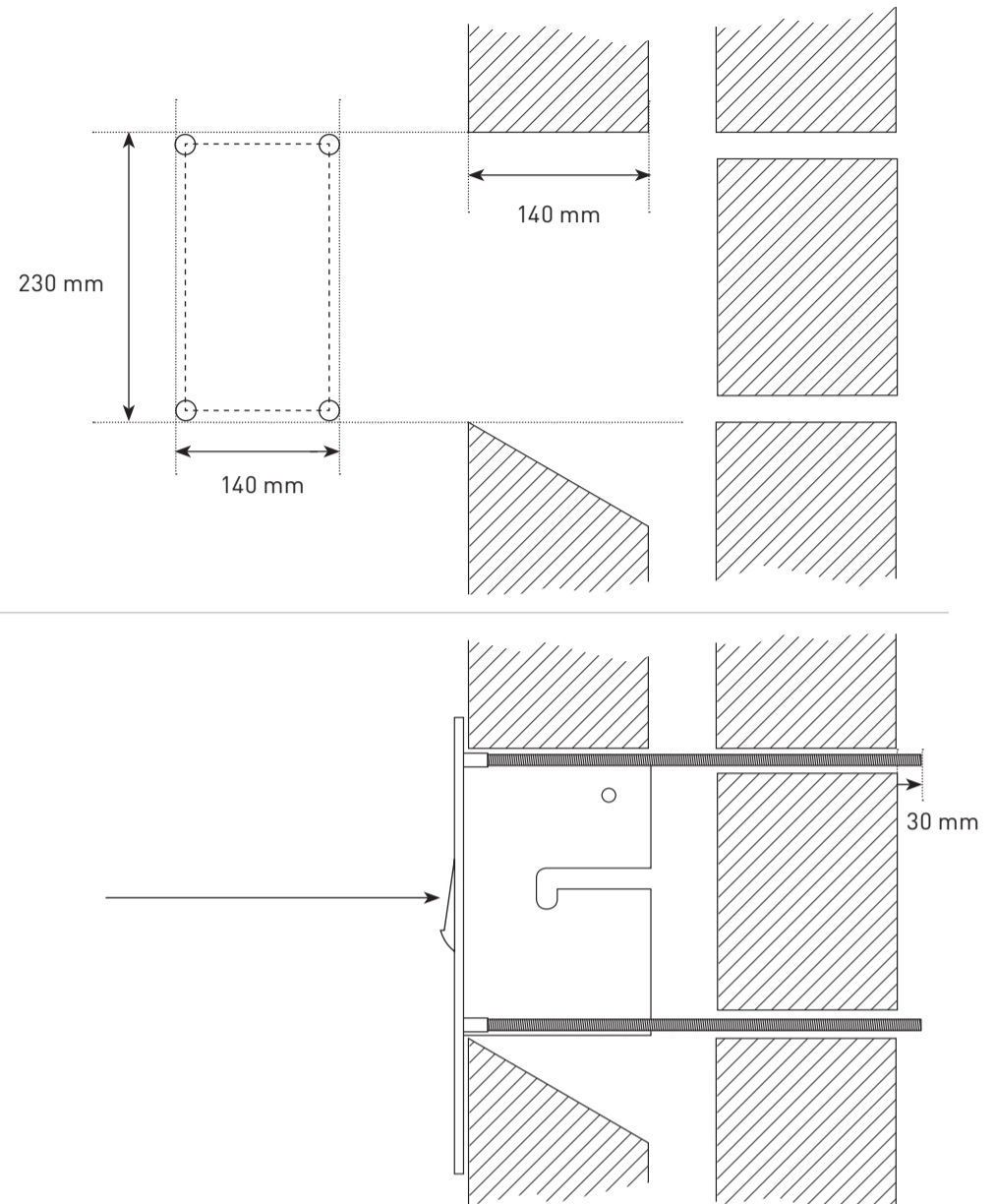
NB1 Bei Wänden, die dünner als 14 Zentimeter sind, ist es nötig, die Innenwand zu verstärken, z. B. durch eine Multiplex-Platte.

NB2 Bei Wänden, die dicker als 50 Zentimeter sind, ist es nötig, einige Änderungen vorzunehmen, durch die der Innentresor niedriger liegt als die Fassadenplatte, so dass die Gewindeenden nicht im Innentresor verankert werden können.

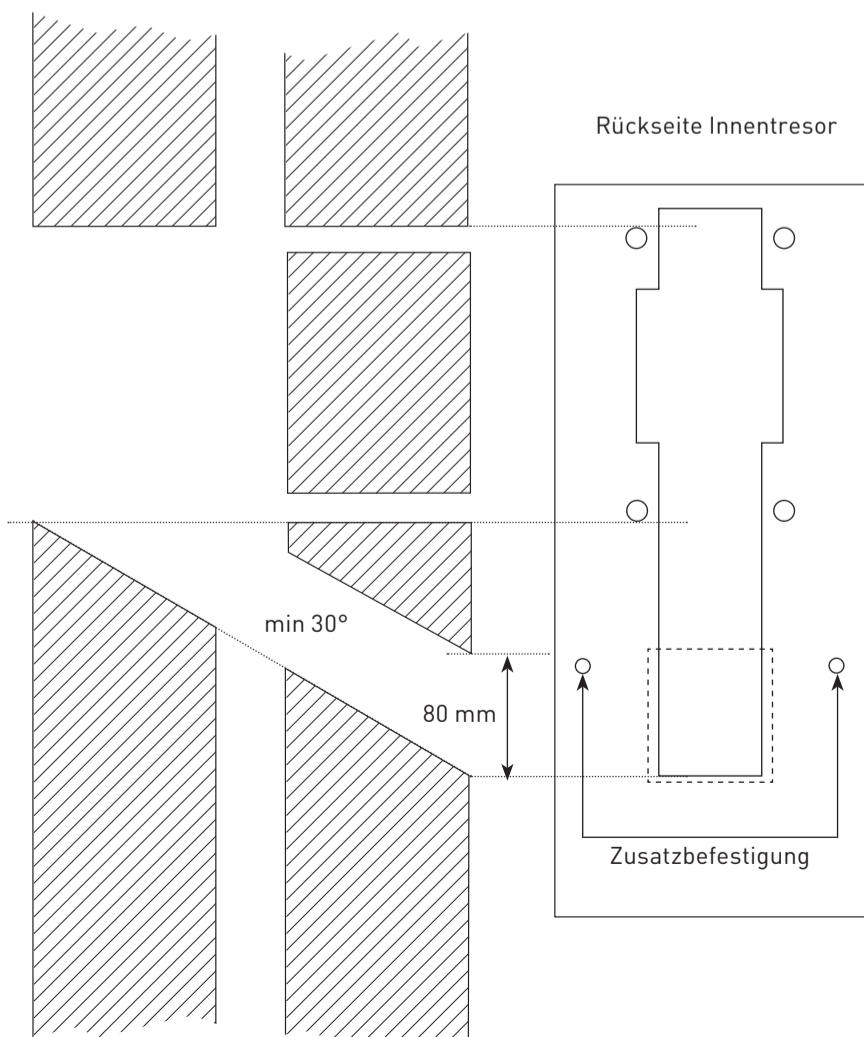
NB3 Bei einem Sandwich-Paneel muss eine Platte (450x450x3 mm) aus rostfreiem/Inox-Stahl zwischen der Fassadenplatte und der Außenwand (450x450x3 mm) angebracht werden. Füllen Sie den Raum in der Wand mit Holz (Multiplex). Falls nötig verstärken Sie die Innenwand mit einer Multiplex-Platte zwischen Wand und Innentresor.

**3**

Machen Sie eine Eintiefung von 140 x 230 x 140 mm (bxhxd) in die Außenwand für die Fassadenplatte mit dem Einwurfrad (140 mm tief). Der untere Einschnitt muss schräg nach unten gerichtet sein. Drehen Sie die Gewindeenden in die Hülsen an der Fassadenplatte. Schieben Sie sie durch die Wand. Markieren Sie die Gewindeenden, so dass sie, wenn Sie sie abgesägt haben, noch 3 Zentimeter überstehen.

**4**

Schieben Sie den Innentresor vorläufig über die Gewindeenden und befestigen Sie ihn mit zwei Muttern (stellen Sie sicher, dass die Fassadenplatte nicht aus der Wand herausfällt und beschädigt wird!). Zeichnen Sie auf der Wand die Eintiefung für das Loch für die Schlüsselrutsche ein. Bei Wänden, die dicker als 30 Zentimeter sind, muss die Eintiefung für den Innentresor tiefer liegen, so dass eine Neigung von mindestens 30° besteht.

**5**

Installieren Sie die Fassadenplatte, den Innentresor und die angepasste Schlüsselrutsche. Befestigen Sie die Ringe und Muttern auf den Gewindeenden. Die Abdeckplatte des Innentresors wird auf den unteren Gewindeenden befestigt, und die Schlüsselrutsche ragt etwas über das Loch hinaus. Legen Sie die Kunststoffmatte auf den Tresorboden.

