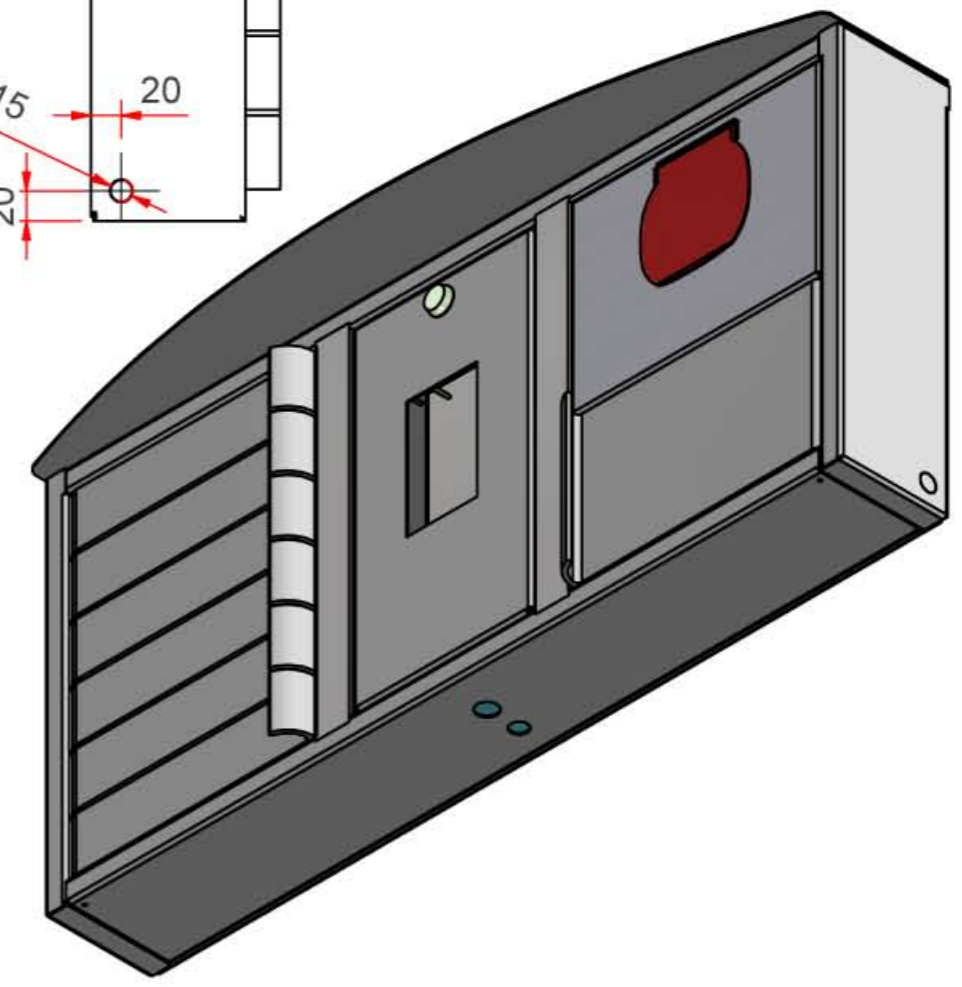
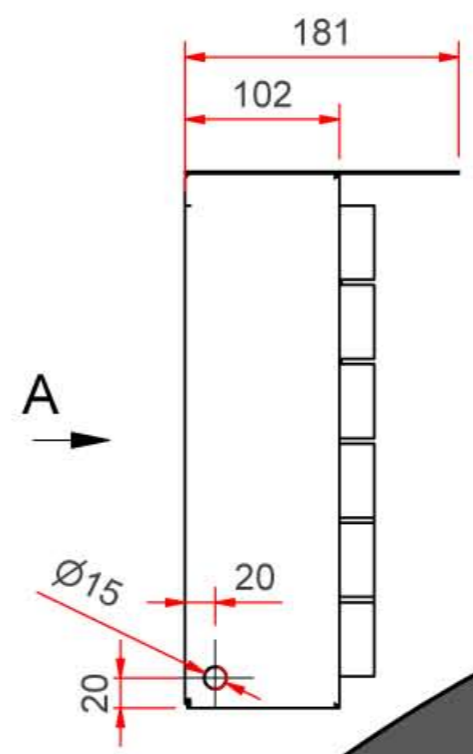
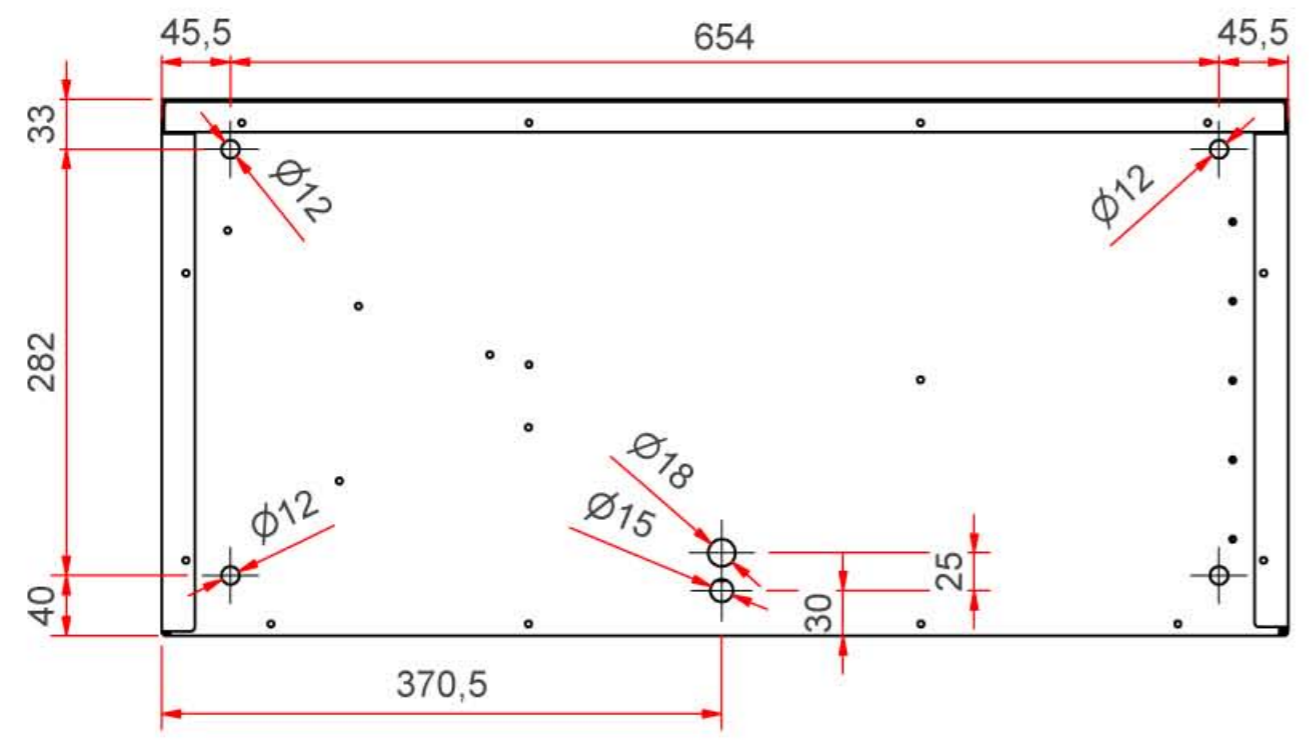


A (1:5)



| | | | | | |
|--|------------|--|-----------------|--------------------------------|-----------------|
| Schutzvermerk nach DIN 34 Für diese Zeichnung behalten wir uns alle Rechte vor, auch für den Fall der Patentierung o. Gebrauchsmustereintragung | | Allgemeintoleranzen nach DIN ISO 2768 T1 m und T2 K | DIN 6 | 1:5 | Revisionsnr.: 0 |
| | | Datum 02.05.2017 | Name Henning | Fächerdepot mit Annahme | |
| | | Kontrolliert | | | |
| | | Norm | | 1 A3 | |
| Status | Änderungen | Datum | Name | | |