

1 2 3 4 5 6 7 8

A

B

C

D

E

F

A

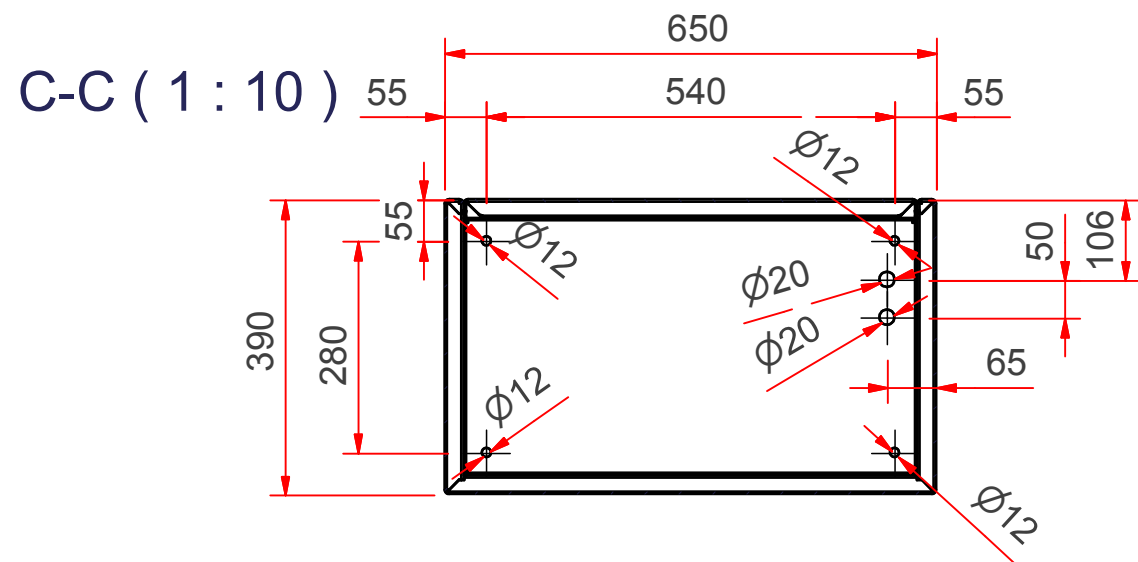
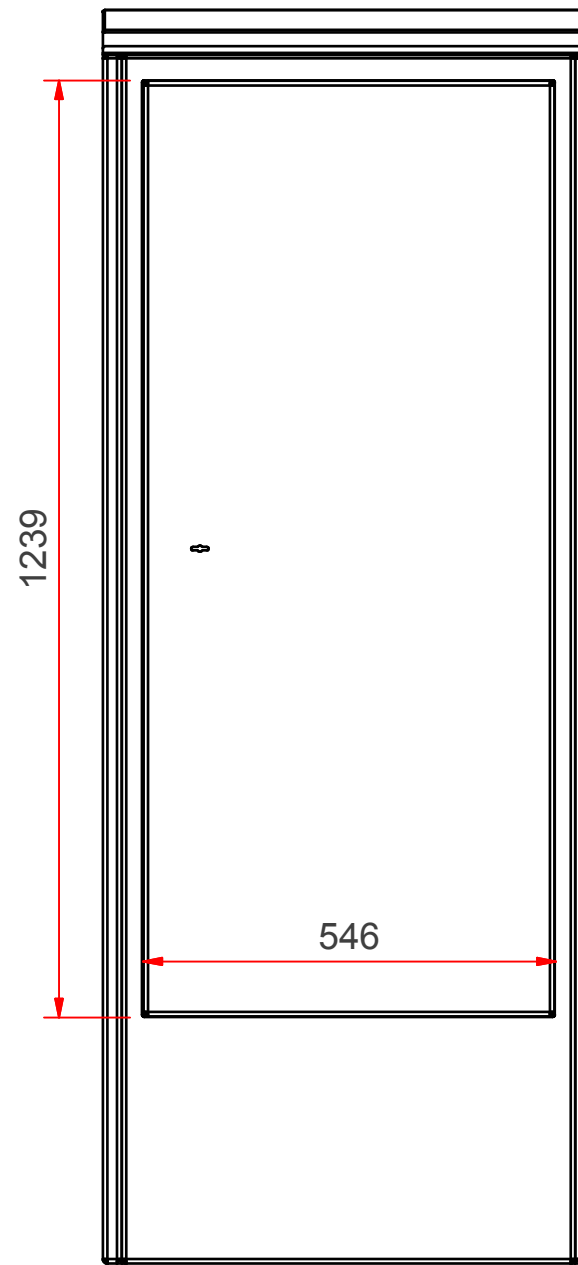
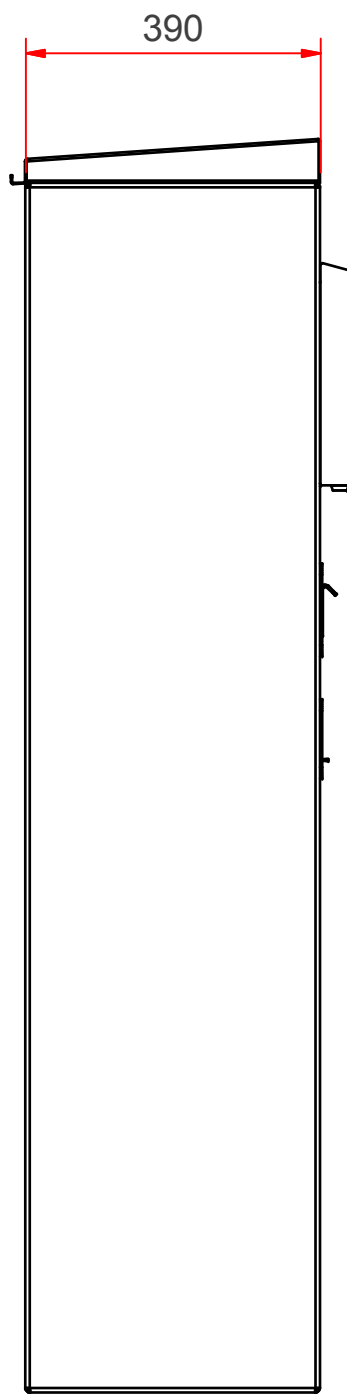
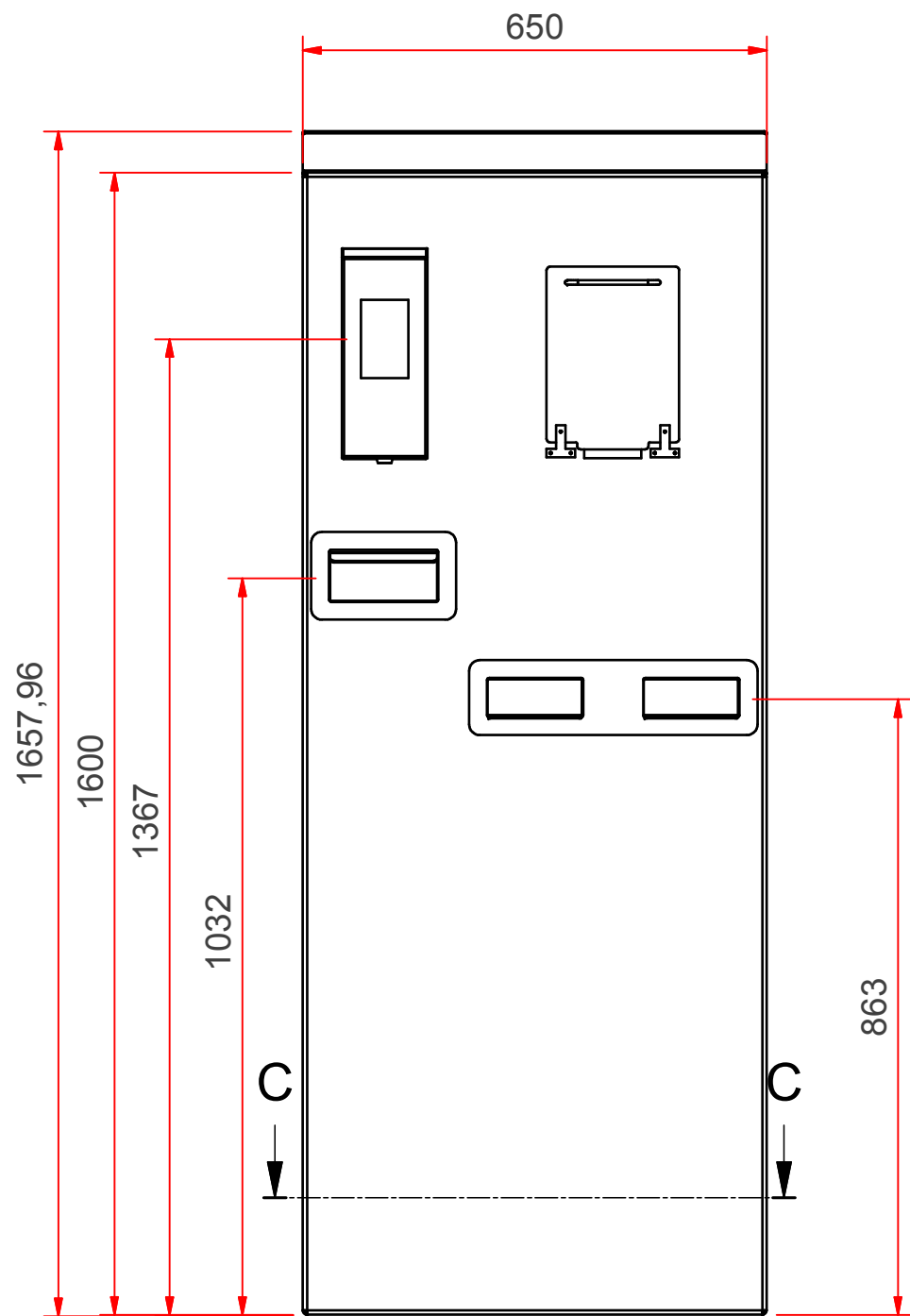
B

C

D

E

F



Revisionsnr.:

Schutzvermerk nach DIN 34 Für diese Zeichnung behalten wir uns alle Rechte vor, auch für den Fall der Patentierung o. Gebrauchsmustereintragung		Allgemeintoleranzen nach DIN ISO 2768 T1 m und T2 K	DIN 6 	1:10	0
Datum		Name		Bring + Hol Datenblatt	
Gezeichnet 04.10.2018					
Kontrolliert					
Norm					
				10950-000000	1
					A3
Status	Änderungen	Datum	Name		

1 2 3 4