

BEDIENUNGSANLEITUNG

KeyBox Touch und KeyBox Touch strong, Seite 1 - 7

MODE D'EMPLOI

KeyBox Touch et KeyBox Touch strong, Page 9 -15

ISTRUZIONI PER L'USO

KeyBox Touch e KeyBox Touch strong, pagina 17 - 23



BEDIENUNGSANLEITUNG

KeyBox Touch KeyBox Touch strong



Inhaltsverzeichnis

1. Mastercode	3
2. Mastercode ändern	3
3. Programmier-Modus	3
4. Neuen Kundencode programmieren.....	4
5. Kundencode löschen.....	4
6. Datum / Zeit	5
7. Sprachen	5
8. Protokoll.....	5
9. Touchscreen kalibrieren.....	6
10. Alle Fächer öffnen Haken testen	6
11. Reset - Zurückstellen in den Lieferzustand.....	6
12. Schema.....	7
13. Service und Support.....	7

1. Mastercode

Mit dem zweiteiligen Mastercode können Programmierungen vorgenommen werden.

Werkseinstellung:

- Erster Teil Mastercode: **123** mit Taste **Fertig** bestätigen
- Zweiter Teil Mastercode: **456** mit Taste **Fertig** bestätigen

Dieser Code muss unbedingt nach der Inbetriebnahme geändert werden.

2. Mastercode ändern

- Geben Sie im Grundzustand den ersten Teil des 6-stelligen Mastercodes ein und bestätigen Sie mit **Fertig**.
- Geben Sie den zweiten Teil des 6-stelligen Mastercodes ein und bestätigen Sie mit **Fertig**.

Unter **Master Code** können Sie den Mastercode ändern.

- Geben Sie die ersten 3 Stellen Ihres neuen 6-stelligen Mastercodes ein und bestätigen Sie mit **Fertig**.
- Wiederholen Sie Ihre Eingabe und bestätigen Sie mit **Fertig**.
- Geben Sie die zweiten 3 Stellen Ihres neuen 6-stelligen Mastercodes ein und bestätigen Sie mit **Fertig**.
- Wiederholen Sie Ihre Eingabe und bestätigen Sie mit **Fertig**.
- Durch Betätigen der Taste **Abbrechen** verlassen Sie den Programmier-Modus.

Sie haben nun einen neuen Mastercode. Bitte notieren Sie diesen und bewahren Sie ihn gut auf.

3. Programmier-Modus

- Geben Sie im Grundzustand den ersten Teil des 6-stelligen Mastercodes ein und bestätigen Sie mit **Fertig**.
- Geben Sie den zweiten Teil des 6-stelligen Mastercodes ein und bestätigen Sie wieder mit **Fertig**.

Sie sind im Programmier-Modus und können:

Neuer Code	Code löschen
Uhrzeit stellen	Master Code
Sprachen ändern	Protokoll anzeigen
Touchscr. kalibr.	Haken testen
Abbrechen	

- neuen Code programmieren
- programmierten Code löschen
- Uhrzeit und Datum einstellen
- Mastercode ändern
- Sprache ändern (zwei Benutzersprachen und eine Mastersprache)
- Protokoll anzeigen
- Touchscreen kalibrieren
- Haken testen

- Durch Betätigen der Taste **Abbrechen** verlassen Sie den Programmier-Modus.

4. Neuen Kundencode programmieren

- Gehen Sie in den Programmier-Modus.
- Wählen Sie **Neuer Code** aus.
- Geben Sie die gewünschte Türnummer ein und bestätigen Sie mit **Fertig**. Der neue Code überschreibt den alten Code auf der jeweiligen Tür.
- Geben Sie den gewünschten Kundencode ein und bestätigen mit **Fertig**.
- Wenn dieser Code nur zu einer bestimmten Zeit funktionieren soll, können Sie dies über die Funktion **mit Zeitvorgabe** programmieren. Wenn Sie eine Startzeit eingegeben haben, werden Sie aufgefordert, auch eine Endzeit einzugeben. Wenn Sie kein Zeitfenster programmieren möchten, wählen Sie **ohne Zeitvorgabe**.
- Nun können Sie einen Namen eingeben und mit **OK** bestätigen. Sie können diesen Menüpunkt auch überspringen, indem Sie ohne Eingabe mit **OK** bestätigen.

Der Kundencode ist jetzt programmiert. Sie werden aufgefordert, weitere Kundencodes zu programmieren.

- Wiederholen Sie den Vorgang für den nächsten Kunden oder wechseln Sie durch Betätigen der Taste **Zurück** zum Programmier-Modus.
- Durch Betätigen der Taste **Abbrechen** verlassen Sie den Programmier-Modus.

5. Kundencode löschen

- Gehen Sie in den Programmier-Modus.
- Wählen Sie **Code löschen** aus.
- Sie haben zwei Möglichkeiten:

5.1. Code von einer Tür löschen

- Drücken Sie **1: Codes von Tür**.
- Geben Sie nun die gewünschte Türnummer ein und bestätigen Sie mit **Fertig**.
- Sie gelangen nun wieder in die Auswahl zurück. Wiederholen Sie den Vorgang bzw. wechseln Sie durch Drücken der Taste **Zurück** zum Programmier-Modus oder warten Sie zwei Sekunden um wieder in den Programmier-Modus zu gelangen.
- Durch Betätigen der Taste **Abbrechen** verlassen Sie den Programmier-Modus.

5.2. alle Codes löschen

Mit der Auswahl **2** löschen Sie alle programmierten Codes ausser dem Mastercode.

- Drücken Sie **2: Alle Codes**.
- Sie werden nochmals aufgefordert mit Taste **1** zu bestätigen oder mit Taste **2** die Aktion abzubrechen. Nach beiden Aktionen kehren Sie automatisch wieder zum Programmier-Modus zurück.
- Durch das Betätigen der Taste **Abbrechen** verlassen Sie den Programmier-Modus.

6. Datum / Zeit

- Gehen Sie in den Programmier-Modus.
- Wählen Sie **Uhrzeit stellen** aus.
- Geben Sie die Uhrzeit in Stunden und Minuten und Sekunden (**hhmmss**) ein und bestätigen Sie mit **Fertig**.
- Geben Sie das Datum in Tag, Monat und Jahr (**ttmmJJ**) ein und bestätigen Sie mit **Fertig**.
- Sie befinden sich wieder im Programmier-Modus. Durch Betätigen der Taste **Abbrechen** verlassen Sie den Programmier-Modus.

7. Sprachen

Es können zwei Benutzersprachen (Benutzersprache und alternative Benutzersprache) eingegeben werden. Auch können Sie die Mastersprache (für den Programmier-Modus) in diesem Menüpunkt einstellen. Wenn Sie zwei Benutzersprachen eingeben, wechselt die Anzeige im 3-Sekundentakt die Sprache.

- Gehen Sie in den Programmier-Modus.
- Wählen Sie **Sprachen ändern** aus.
- Geben Sie die gewünschte Benutzersprache ein.
- Geben Sie die gewünschte Alternativsprache ein. Möchten Sie nicht, dass die Anzeige im 3 Sekundentakt auf eine zweite Sprache wechselt, so geben Sie als Alternativsprache die gleiche Sprache nochmal ein.
- Geben Sie die gewünschte Mastersprache ein. Mastersprache ist die Sprache, die Sie im Programmier-Modus benutzen möchten.
- Nach der Sprachauswahl kehren Sie automatisch wieder zum Programmier-Modus zurück.
- Durch Betätigen der Taste **Abbrechen** verlassen Sie den Programmier-Modus.

Folgende Sprachen stehen Ihnen zur Auswahl:

1: Deutsch, 2: Englisch, 3: Französisch, 4: Italienisch,
5: Griechisch, 6: Dänisch, 7: Norwegisch

8. Protokoll

Im Protokoll werden alle Ereignisse protokolliert. Jede Aktion wird mit Datum und Uhrzeit hinterlegt und kann eingesehen werden.

- Gehen Sie in den Programmier-Modus.
- Wählen Sie **Protokoll anzeigen** aus.
- Mit den Tasten **Vor** und **Zurück** können die einzelnen Aktionen im Protokoll eingesehen werden.
- Mit der Taste **Abbrechen** gelangen Sie wieder in den Programmier-Modus zurück.
- Durch Betätigen der Taste **Abbrechen** verlassen Sie den Programmier-Modus.

9. Touchscreen kalibrieren

Damit die einwandfreie Funktion des Touchscreens gewährleistet ist, empfehlen wir, den Touchscreen nach der Inbetriebnahme neu zu kalibrieren. Nehmen Sie dazu am besten einen Kugelschreiber mit eingezogener Mine zur Hand. Nehmen Sie auf keinen Fall einen Gegenstand, der den Touchscreen beschädigen könnte.

- Gehen Sie in den Programmier-Modus.
- Wählen Sie **Touchsr. kalibr.** aus und berühren die angezeigten Fadenkreuze jeweils in der Mitte.

Sobald Sie diesen Vorgang abgeschlossen haben, gelangen Sie automatisch wieder in den Programmier-Modus. Sollte dies nicht der Fall sein, wiederholen Sie den Vorgang.

- Durch Betätigen der Taste **Abbrechen** verlassen Sie den Programmier-Modus.

10. Haken testen

Mit dieser Funktion können Sie alle Magnete überprüfen. Es wird der Reihe nach jeder Magnet gezogen und Sie können jede Tür öffnen. Dieser Vorgang kann nicht unterbrochen werden. Warten Sie, bis der Test beendet ist.

- Gehen Sie in den Programmier-Modus.
- Drücken Sie **Haken testen**. Sie kehren automatisch wieder in den Programmier-Modus zurück.
- Durch Betätigen der Taste **Abbrechen** verlassen Sie den Programmier-Modus.

11. Reset – Zurückstellen in den Lieferzustand

Falls Sie den Mastercode vergessen haben, können Sie diesen auf die Werkseinstellung zurückstellen.

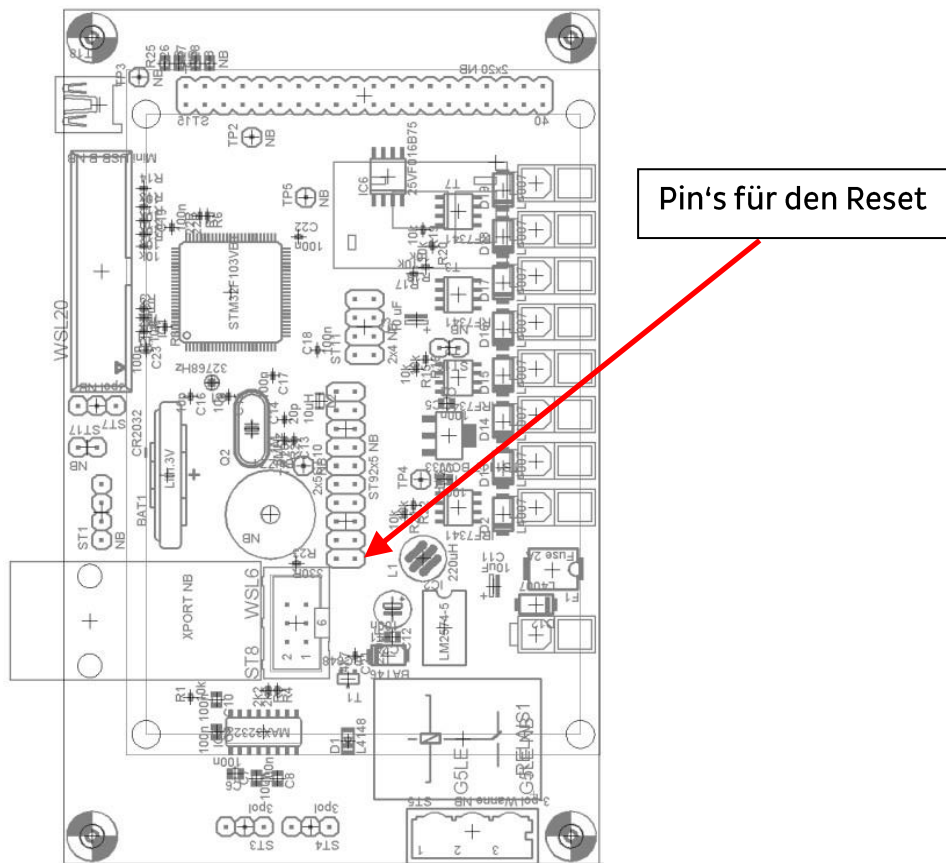
- Schalten Sie das Gerät aus, dazu müssen Sie das Gerät stromlos machen.
- Entfernen Sie die Abdeckung der Elektronik auf der Innenseite der Tür.

Auf der Elektronik (siehe Kapitel 13) ist ein Jumper (Verbindungsstecker) auf einem der zu verbindenden Reset-Pin's aufsteckt. Sollte dieser nicht mehr stecken, nehmen Sie den Reservejumper, der in einem Druckbeutel an der Rück- oder Seitenwand angeklebt ist.

- Stecken Sie nun den Jumper auf beide Pin's, so dass sie miteinander verbunden sind.
- Jetzt können Sie den Strom wieder zuführen. Warten Sie, bis auf dem Display das Wort **Reset** erscheint.
- Schalten Sie das Gerät erneut aus, indem Sie es vom Strom trennen.
- Entfernen Sie den Jumper und führen den Strom wieder zu. Einige Sekunden später startet die Software neu.

Jetzt ist der Mastercode auf die Werkseinstellung 123 und 456 zurückgestellt. Sie können nun mit diesem Mastercode wieder den Programmier-Modus aufrufen und den Mastercode ändern (siehe Kapitel 2).

12. Schema



13. Service und Support

BOPP Solutions AG
Industriestrasse 6
8305 Dietlikon

Tel. 044 883 33 88
Fax 044 883 33 89

www.bopp-solutions.ch
info@bopp-solutions.ch

© by BOPP Solutions AG, 8305 Dietlikon

MODE D'EMPLOI

KeyBox Touch KeyBox Touch strong



Table des matières

1. Mastercode	11
2. Modifier le Mastercode.....	11
3. Mode Programmation.....	11
4. Programmer un nouveau code client.....	12
5. Suppression du code client.....	12
6. Date / heure	13
7. Langues.....	13
8. Journal.....	13
9. Calibrage de l'écran tactile.....	14
10. Tester les crochets	14
11. Réinitialisation: remise à l'état de livraison	14
12. Schéma.....	15
13. Service clientèle et assistance technique.....	15

1. Mastercode

Le Mastercode en deux parties permet d'effectuer des programmations.

Configuration d'usine:

- Première partie du Mastercode: **123**, confirmer en appuyant sur la touche **Pret**
- Deuxième partie du Mastercode: **456**, confirmer en appuyant sur la touche **Pret**

Ce code doit impérativement être modifié après la mise en service.

2. Modifier le Mastercode

- Dans l'état par défaut, entrez la première partie du Mastercode à 6 chiffres et confirmez en appuyant sur **Pret**.
- Entrez la deuxième partie du Mastercode à 6 chiffres et confirmez en appuyant sur **Pret**.

Dans **Mastercode**, vous pouvez modifier le Mastercode.

- Entrez les 3 premiers chiffres de votre nouveau Mastercode à 6 chiffres et confirmez en appuyant sur **Pret**.
- Confirmez le code saisi puis validez en appuyant sur **Pret**.
- Entrez la deuxième série de 3 chiffres de votre nouveau Mastercode à 6 chiffres et confirmez en appuyant sur la touche **Pret**.
- Confirmez le code saisi puis validez en appuyant sur **Pret**.
- Appuyez sur la touche **Annuler** pour quitter le mode Programmation.

Vous avez désormais un nouveau Mastercode. Veuillez le noter et le conserver en lieu sûr.

3. Mode Programmation

- Dans l'état par défaut, entrez la première partie du Mastercode à 6 chiffres et confirmez en appuyant sur **Pret**.
- Entrez la deuxième partie du Mastercode à 6 chiffres et confirmez en appuyant à nouveau sur **Pret**.

Dans le mode Programmation, vous pouvez:

Nouveau code	Effacer code
Regler l'horloge	Master code
Changer de langue	Vue journal
Calibrer tactile	Test crochets

- programmer un nouveau code
- supprimer un code programmé
- régler l'heure et la date
- modifier le Mastercode
- modifier les langues (deux langues d'utilisateur et une langue principale)
- afficher le journal
- calibrer l'écran tactile
- tester les crochets

- Appuyez sur la touche **Annuler** pour quitter le mode Programmation.

4. Programmer un nouveau code client

- Rendez-vous dans le mode Programmation.
- Choisissez **Nouveau code**.
- Entrez le numéro de casier souhaité et confirmez en appuyant sur **Pret**. Le nouveau code écrase l'ancien code au niveau du casier concerné.
- Entrez le code client souhaité et confirmez en appuyant sur **Pret**.
- Si vous voulez que ce code ne fonctionne qu'à un moment donné, vous pouvez le programmer à l'aide de la fonction **avec réglage de l'heure**. Si vous avez saisi une heure de début, vous serez également invité à saisir une heure de fin. Si vous ne souhaitez pas programmer une un espace dans le temps, sélectionnez **sans réglage de l'heure**.
- Vous pouvez désormais entrer un nom et confirmer avec **OK**. Vous pouvez également sauter cette étape en confirmant avec **OK** sans effectuer de saisie.

Le code client est maintenant programmé. Vous serez invité(e) à programmer d'autres codes clients.

- Renouvelez la procédure pour le client suivant ou appuyez sur la touche **Retour** pour revenir au mode Programmation.
- Appuyez sur la touche **Annuler** pour quitter le mode Programmation.

5. Suppression du code client

- Passez en mode Programmation.
- Choisissez **Effacer code**.
- Vous avez deux possibilités:

5.1. Supprimer le code d'un casier

- Appuyez sur **1: Codes de prote**.
- Entrez à présent le numéro du casier souhaité et confirmez en appuyant sur **Pret**.
- Vous revenez alors à la sélection. Renouvelez l'opération, appuyez sur la touche **Retour** pour basculer en mode Programmation ou patientez deux secondes pour revenir au mode Programmation.
- Appuyez sur la touche **Annuler** pour quitter le mode Programmation.

5.2. Supprimer tous les codes

Choisissez l'option **2** pour supprimer tous les codes programmés à l'exception du Mastercode.

- Appuyez sur **2: Tous les codes**.
- Vous serez invité(e) une nouvelle fois à confirmer en appuyant sur la touche **1** ou à annuler l'opération en appuyant sur la touche **2**. A l'issue des deux actions, vous revenez automatiquement au mode Programmation.
- Appuyez sur la touche **Annuler** pour quitter le mode Programmation.

6. Date / heure

- Passez en mode Programmation.
- Choisissez **Regler l'horloge**.
- Entrez l'heure en format heures/minutes/secondes (**hhmmss**) et confirmez en appuyant sur **Pret**.
- Entrez la date en format jour/mois/année (**jjmmAA**) et confirmez en appuyant sur **Pret**.
- Vous basculez à nouveau en mode Programmation. Appuyez sur la touche **Annuler** pour quitter le mode Programmation.

7. Langues

Il est possible de paramétrer deux langues d'utilisateur (langue d'utilisateur et langue d'utilisateur alternative). Ce menu vous permet également de paramétrer la langue principale (pour le mode Programmation). Si vous entrez deux langues d'utilisateur, l'affichage change de langue toutes les 3 secondes.

- Passez en mode Programmation.
- Choisissez **changer de langue**.
- Entrez la langue d'utilisateur souhaitée.
- Entrez la langue d'utilisateur alternative souhaitée. Si vous ne souhaitez pas que l'affichage change de langue toutes les 3 secondes, paramétrez la même langue en tant que langue alternative.
- Entrez la langue principale souhaitée. La langue principale est la langue que vous souhaitez utiliser en mode Programmation.
- Une fois la langue sélectionnée, vous revenez automatiquement au mode Programmation.
- Appuyez sur la touche **Annuler** pour quitter le mode Programmation.

Liste des langues disponibles:

1: allemand, 2: anglais, 3: français, 4: italien,
5: grec, 6: danois, 7: norvégien

8. Journal

Tous les événements sont enregistrés dans le journal. Chaque action est consignée avec la date et l'heure et peut ensuite être consultée.

- Passez en mode Programmation.
- Choisissez **vue journal**.
- Utilisez les touches **Arriere** et **Avant** pour consulter les différentes actions consignées dans le journal.
- Appuyez sur la touche **Annuler** pour revenir au mode Programmation.
- Appuyez sur la touche **Annuler** pour quitter le mode Programmation.

9. Calibrage de l'écran tactile

Pour garantir le bon fonctionnement de l'écran tactile, nous recommandons de le calibrer à nouveau après la mise en service. Dans l'idéal, utilisez pour cela un stylo bille avec la mine rentrée. N'utilisez en aucun cas un objet susceptible d'endommager l'écran tactile.

- Passez en mode Programmation.
- Sélectionnez **calibrer tactile** et appuyez au centre des croix qui s'affichent.

Une fois cette opération terminée, vous revenez automatiquement au mode Programmation. Dans le cas contraire, renouvelez l'opération.

- Appuyez sur la touche **Annuler** pour quitter le mode Programmation.

10. Tester les crochets

Cette fonction vous permet de vérifier tous les aimants de casier. Chaque aimant est tiré tour à tour afin. Cette opération ne peut pas être interrompue. Veuillez attendre la fin du test.

- Passez en mode Programmation.
- Appuyez sur **Test crochets**. Vous revenez automatiquement au mode Programmation.
- Appuyez sur la touche **Annuler** pour quitter le mode Programmation.

11. Réinitialisation: remise à l'état de livraison

Si vous avez oublié le Mastercode, vous pouvez le réinitialiser.

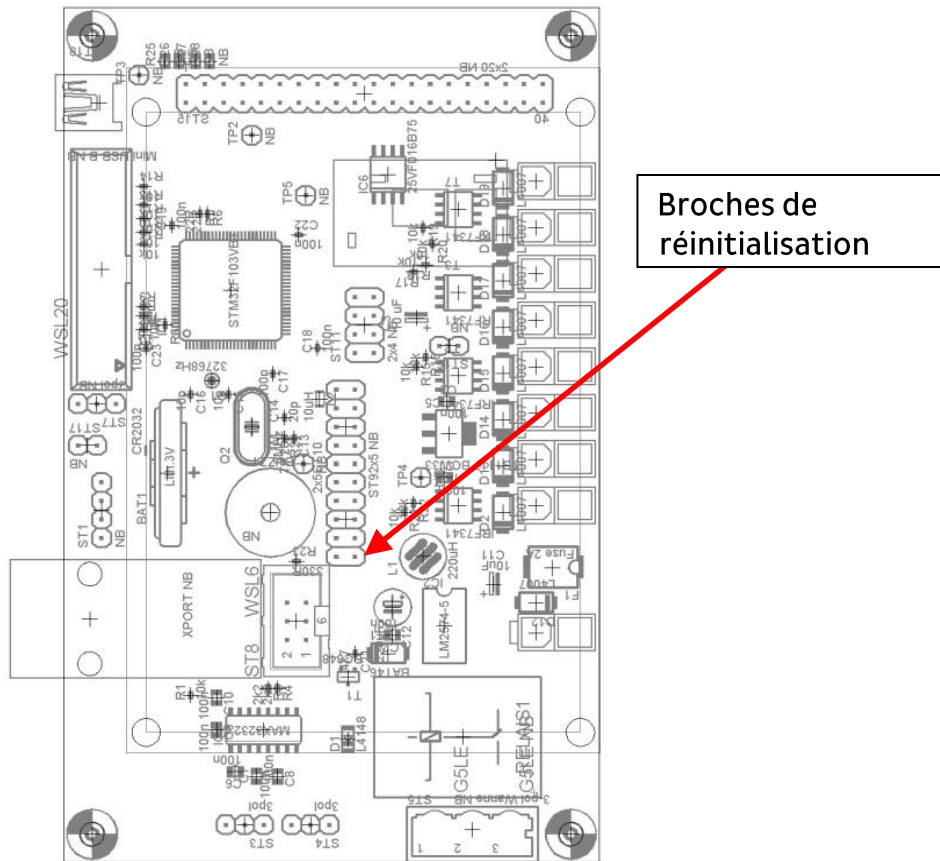
- Eteignez l'appareil en le mettant hors tension.
- Retirez le cache du système électronique à l'intérieur de la porte.

Au niveau du système électronique (cf. le chapitre 13), un jumper (cavalier) est enfiché sur une des broches de remise à zéro à connecter. Si ce dernier n'est plus enfiché, prenez le cavalier de secours qui est collé dans une poche de pression au niveau de la paroi arrière ou latérale.

- Enfichez à présent le cavalier sur les deux broches de manière à ce qu'elles soient raccordées l'une à l'autre.
- Vous pouvez maintenant rétablir l'alimentation. Attendez que le mot **Reset** s'affiche à l'écran.
- Eteignez à nouveau l'appareil en déconnectant l'alimentation secteur.
- Retirez le cavalier et rétablissez l'alimentation.

Le Mastercode est maintenant réinitialisé à 123 et 456. Vous pouvez utiliser ce Mastercode pour accéder à nouveau au mode Programmation et modifier le Mastercode (cf. le chapitre 2).

12. Schéma



13. Service clientèle et assistance technique

BOPP Solutions AG
Industriestrasse 6
8305 Dietlikon

Tél. 044 883 33 88
Fax 044 883 33 89

www.bopp-solutions.ch
info@bopp-solutions.ch

© by BOPP Solutions AG, 8305 Dietlikon

MANUALE DI ISTRUZIONI PER L'USO

KeyBox Touch KeyBox Touch strong



Indice

1. Codice master.....	19
2. Modifica del codice master.....	19
3. Modalità di programmazione	19
4. Programmazione di un nuovo codice cliente	20
5. Cancellazione di un codice cliente	20
6. Data / Ora.....	21
7. Lingue	21
8. Protocollo.....	21
9. Calibrazione dello schermo touch	22
10. Test dei ganci	22
11. Reset: ripristino delle impostazioni di fabbrica	22
12. Schema.....	23
13. Assistenza e supporto.....	23

1. Codice master

Il codice master in due parti permette di programmare l'armadietto portachiavi.

Impostazioni di fabbrica:

- Prima parte del codice master: **123** confermare con il tasto **Pronto**
- Seconda parte del codice master: **456** confermare con il tasto **Pronto**

Questo codice deve assolutamente essere modificato dopo la messa in funzione.

2. Modifica del codice master

- Dalla schermata iniziale digitare la prima parte del codice master a 6 cifre e confermare con **Pronto**.
- Digitare la seconda parte del codice master a 6 cifre e confermare con **Pronto**.

Selezionare l'opzione **Master Code (Codice master)** per modificare il codice master.

- Digitare le prime 3 cifre del nuovo codice master e confermare con **Pronto**.
- Ripetere le 3 cifre digitate e confermare con **Pronto**.
- Digitare le restanti 3 cifre del nuovo codice master e confermare con **Pronto**.
- Ripetere le 3 cifre digitate e confermare con **Pronto**.
- Premere il tasto **Interrompi** per uscire dalla modalità di programmazione.

A questo punto è stato impostato un nuovo codice master. Annotare questo codice e conservarlo in un luogo sicuro.

3. Modalità di programmazione

- Dalla schermata iniziale digitare la prima parte del codice master a 6 cifre e confermare con **Pronto**.
- Digitare la seconda parte del codice master a 6 cifre e confermare nuovamente con **Pronto**.

A questo punto l'utente si trova in modalità di programmazione e può:

Nuovo codice	Cancella codice
Imposta ora	Codice master
Cambia lingua	Visualizza log
Calibr touch scr.	Testa ganci

- Programmare nuovi codici
- Cancellare i codici programmati
- Regolare l'ora e la data
- Modificare il codice master
- Modificare la lingua (due lingue utente e una lingua master)
- Leggere il protocollo
- Calibrare lo schermo touch
- Controllare i ganci

- Premere il tasto **Interrompi** per uscire dalla modalità di programmazione.

4. Programmazione di un nuovo codice cliente

- Accedere alla modalità di programmazione.
- Selezionare **Nuovo codice**.
- Digitare il numero del porta desiderato e confermare con **Pronto**. Il nuovo codice sovrascrive il vecchio codice del relativo porta.
- Digitare il codice cliente desiderato e confermare con **Pronto**.
- Se si desidera che questo codice funzioni solo in un determinato momento, è possibile programmarlo utilizzando la funzione **con finestre temporale**. Se avete inserito un'ora di inizio, vi verrà anche richiesto di inserire un'ora di fine. Se non si desidera programmare una finestra temporale, selezionare **Senza finestre temporale**.
- A questo punto digitare un nome e confermare con **OK**. Questa opzione può essere saltata premendo **OK** senza aver inserito alcun valore.

A questo punto il codice cliente è stato programmato. Il programma chiede all'utente se desidera programmare altri codici cliente.

- Ripetere la procedura per il cliente successivo oppure premere il tasto **Indietro** per tornare alla modalità di programmazione.
- Premere il tasto **Interrompi** per uscire dalla modalità di programmazione.

5. Cancellazione di un codice cliente

- Accedere alla modalità di programmazione.
- Selezionare l'opzione **Cancella codice**.
- Esistono due opzioni:

5.1. Cancellazione del codice di un scomparto

- Digitare **1: Codici porta**.
- Digitare quindi il numero del porta desiderato e confermare con **Pronto**.
- L'utente torna alla schermata di selezione. Ripetere la procedura per un altro gancio oppure premere il tasto **Indietro** per tornare alla modalità di programmazione oppure attendere due secondi per tornare automaticamente alla modalità di programmazione.
- Premere il tasto **Interrompi** per uscire dalla modalità di programmazione.

5.2. Cancellazione di tutti i codici

Con l'opzione **2** vengono cancellati tutti i codici programmati meno il codice master.

- Digitare **2: Tutti i codici**.
- All'utente viene richiesto di confermare l'azione con il tasto **1** o di annullarla con il tasto **2**. Dopo le due azioni l'utente ritorna automaticamente alla modalità di programmazione.
- Premere il tasto **Interrompi** per uscire dalla modalità di programmazione.

6. Data / Ora

- Accedere alla modalità di programmazione.
- Selezionare l'opzione **Imposta ora**.
- Digitare l'ora in ore, minuti e secondi (**oommss**) e confermare con **Pronto**.
- Digitare la data in giorno, mese e anno (**ggmmaa**) e confermare con **Pronto**.
- L'utente si trova di nuovo nella modalità di programmazione. Premere il tasto **Interrompi** per uscire dalla modalità di programmazione.

7. Lingue

È possibile impostare due lingue utente (lingua utente principale e alternativa). Con questa opzione è inoltre possibile impostare la lingua master (per la modalità di programmazione). Quando vengono impostate due lingue utente, sul display la lingua cambia ogni 3 secondi.

- Accedere alla modalità di programmazione.
- Selezionare l'opzione **Cambia lingua**.
- Specificare la lingua utente principale desiderata.
- Specificare la lingua utente alternativa desiderata. Per evitare che sul display la lingua cambi ogni 3 secondi, la lingua alternativa deve essere uguale alla lingua principale.
- Specificare la lingua master desiderata. La lingua master è quella che l'utente desidera utilizzare nella modalità di programmazione.
- Una volta selezionate le lingue, l'utente ritorna automaticamente alla modalità di programmazione.
- Premere il tasto **Interrompi** per uscire dalla modalità di programmazione.

È possibile selezionare le seguenti lingue:

1: tedesco, 2: inglese, 3: francese, 4: italiano,
5: greco, 6: danese, 7: norvegese

8. Protocollo

Nel protocollo vengono registrati tutti gli eventi. Ogni azione viene registrata con la data e l'ora e può essere successivamente consultata.

- Accedere alla modalità di programmazione.
- Selezionare l'opzione **Visualizza log**.
- Usare i tasti **Avanti** e **Indietro** per leggere le varie azioni registrate nel protocollo.
- Premere il tasto **Interrompi** per tornare alla modalità di programmazione.
- Premere il tasto **Interrompi** per uscire dalla modalità di programmazione.

9. Calibrazione dello schermo touch

Per garantire un funzionamento ottimale dello schermo touch, si consiglia di ricalibrarlo dopo la messa in funzione. A tal fine usare una penna a sfera con mina rientrata. Evitare assolutamente di usare oggetti che possono danneggiare lo schermo touch.

- Accedere alla modalità di programmazione.
- Selezionare l'opzione **Calibra touch scr.** e sfiorare centralmente le croci visualizzate.

Una volta conclusa la calibrazione, l'utente ritorna automaticamente alla modalità di programmazione. In caso contrario, ripetere la calibrazione.

- Premere il tasto **Interrompi** per uscire dalla modalità di programmazione.

10. Test dei ganci

Con questa opzione è possibile controllare tutti i magneti. Durante il test vengono tirati tutti i ganci uno dopo l'altro. Questa procedura non può essere interrotta: attendere sino al termine del test.

- Accedere alla modalità di programmazione.
- Premere **Test ganci**. Al termine del test l'utente ritorna automaticamente alla modalità di programmazione.
- Premere il tasto **Interrompi** per uscire dalla modalità di programmazione.

11. Reset: ripristino delle impostazioni di fabbrica

Nel caso venisse dimenticato il codice master, è possibile ripristinarlo al valore di fabbrica.

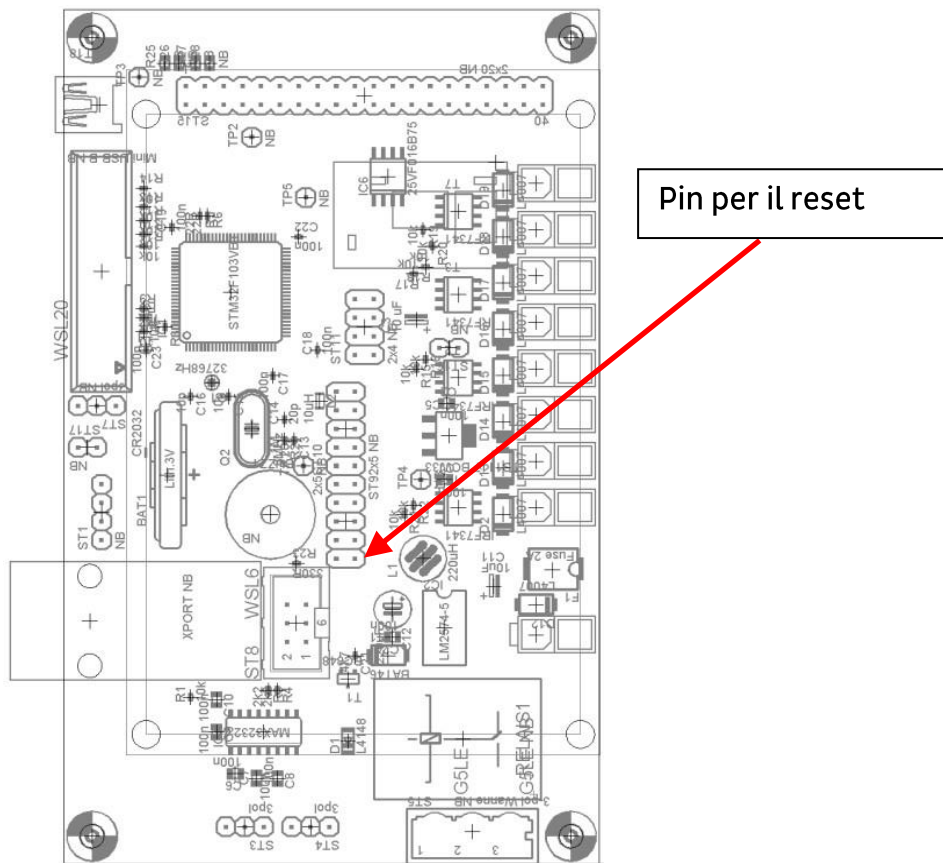
- Spegnerne l'armadietto scollegandolo dall'alimentazione elettrica.
- Rimuovere la copertura della scheda madre dalla parte interna dello sportello.

Sulla scheda (vedere capitolo 13) è presente un jumper (ponticello) collegato a uno dei pin della funzione di reset. Se il jumper non dovesse più essere presente, utilizzare il jumper di riserva che si trova in un sacchetto di plastica fissato al pannello posteriore o laterale dell'armadietto.

- Collegare il jumper a entrambi i pin, in modo che siano collegati insieme.
- Ora puoi ricaricare l'energia. Attendere che sul display appaia la parola Reset.
- Spegnerne di nuovo l'armadietto scollegandolo dall'alimentazione elettrica.
- Rimuovere il jumper e ricollegare l'armadietto all'alimentazione elettrica.

A questo punto il codice master è stato ripristinato al valore di fabbrica 123 e 456. Con questo codice master è possibile accedere di nuovo alla modalità di programmazione e modificare il codice master (vedere capitolo 2).

12. Schema



13. Assistenza e supporto

BOPP Solutions AG
Industriestrasse 6
8305 Dietlikon

Tel. 044 883 33 88
Fax 044 883 33 89

www.bopp-solutions.ch
info@bopp-solutions.ch

