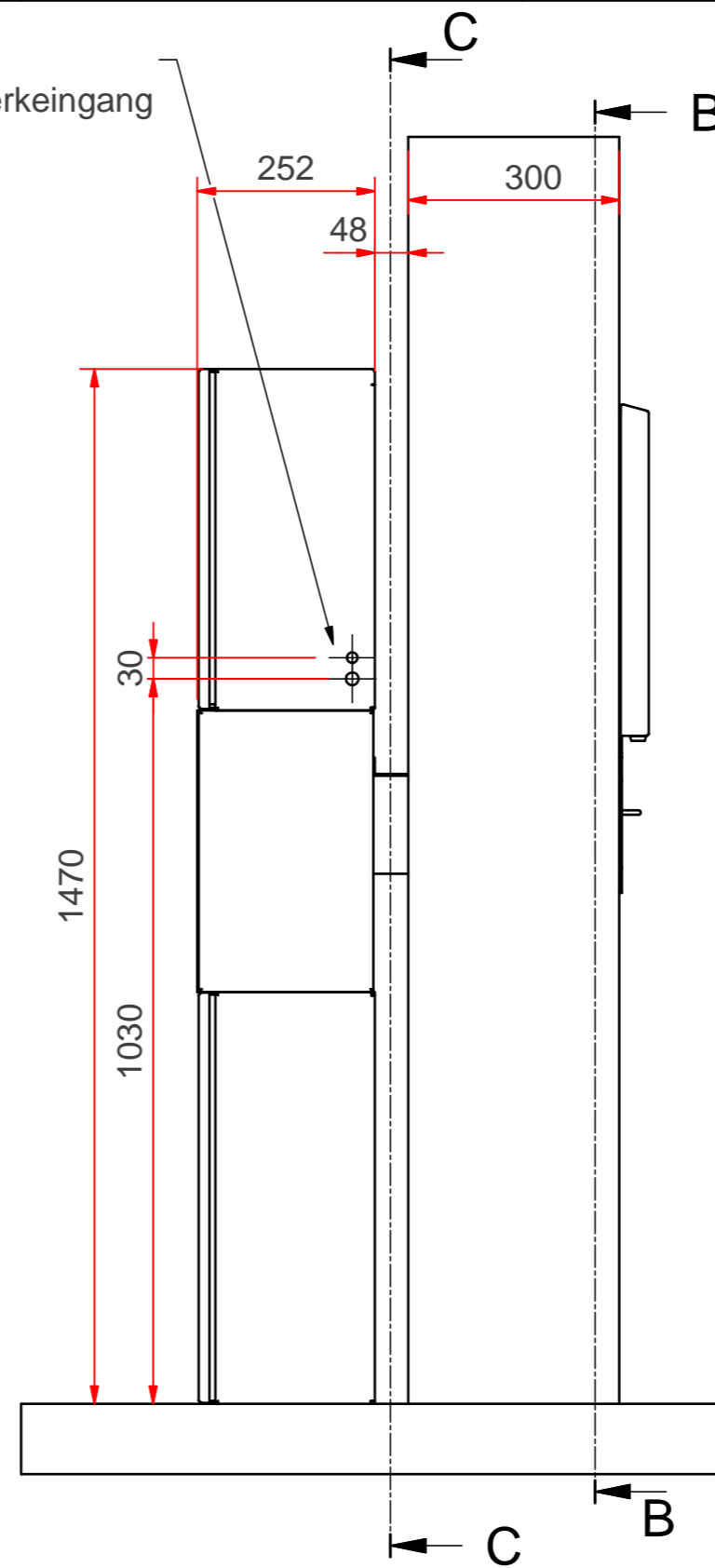
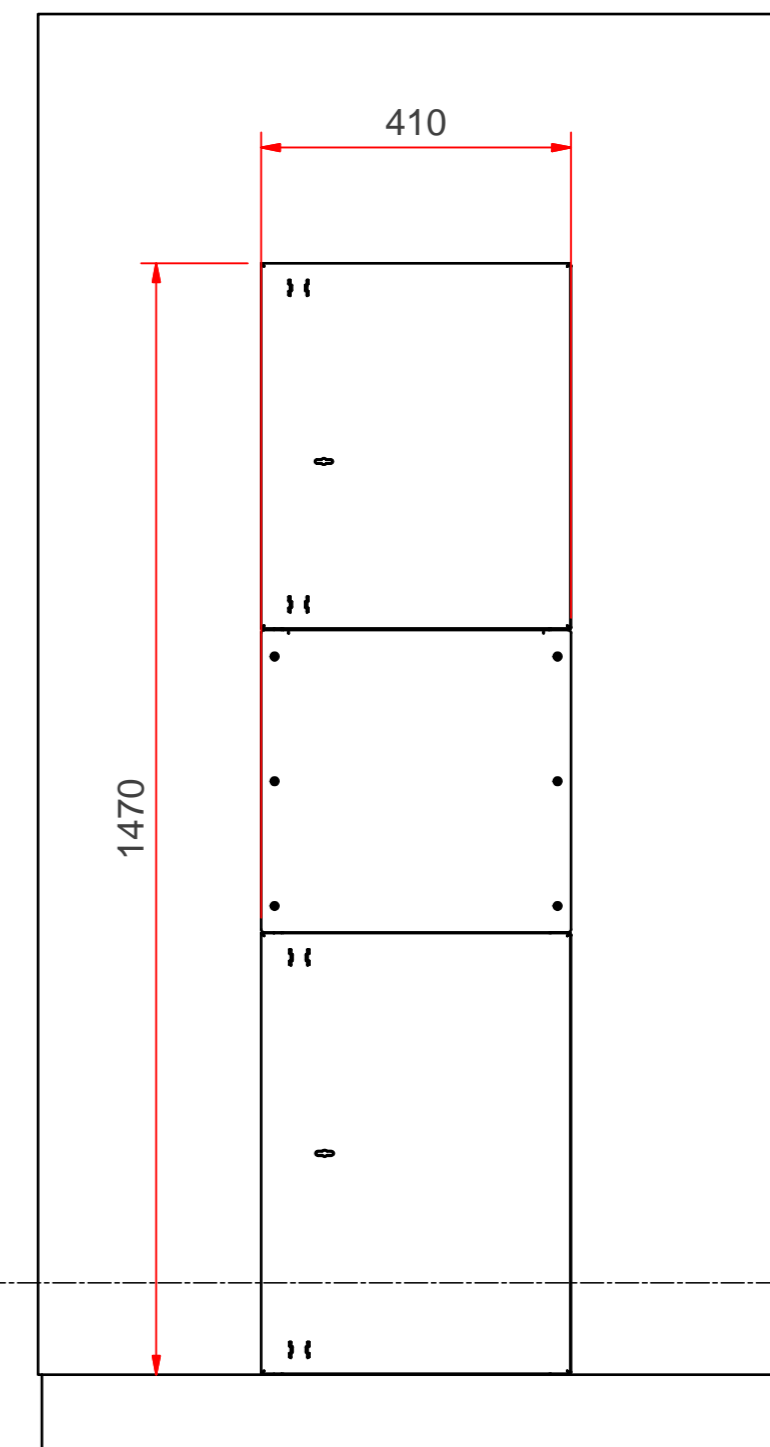


Strom- und Netzwerkeingang

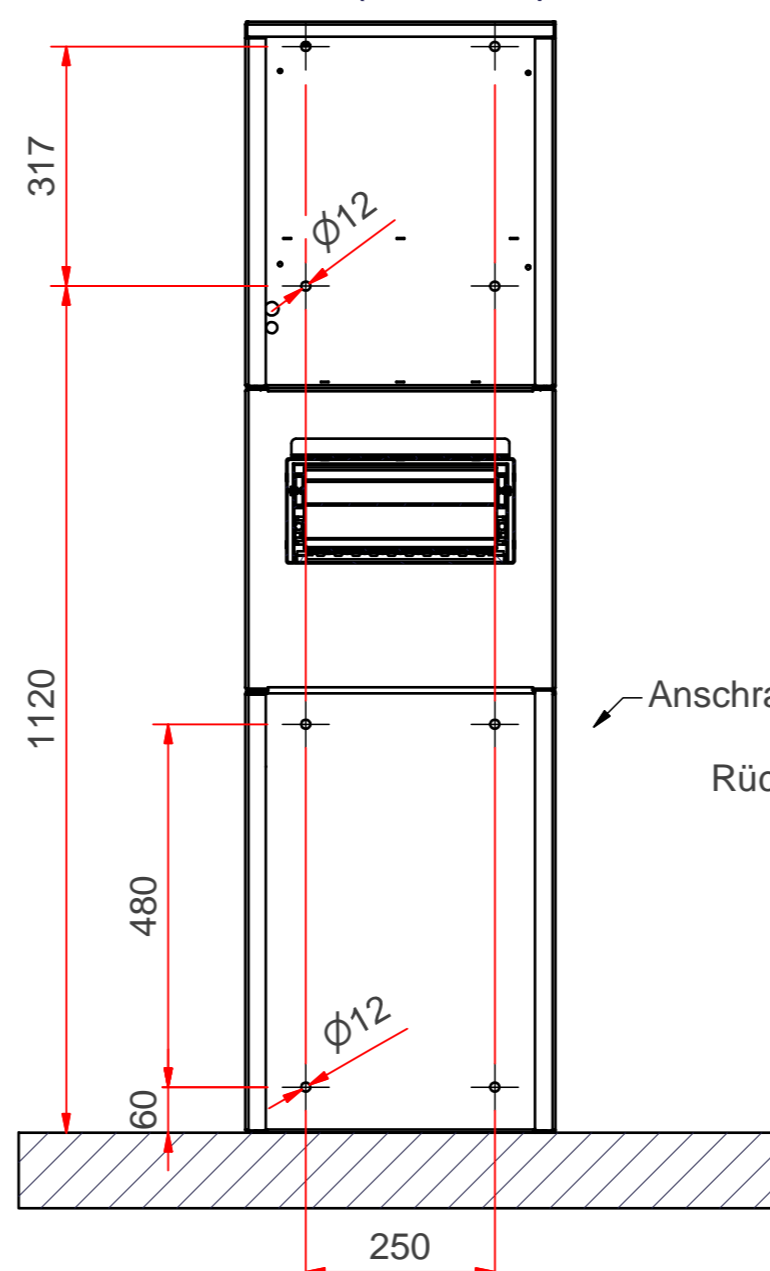
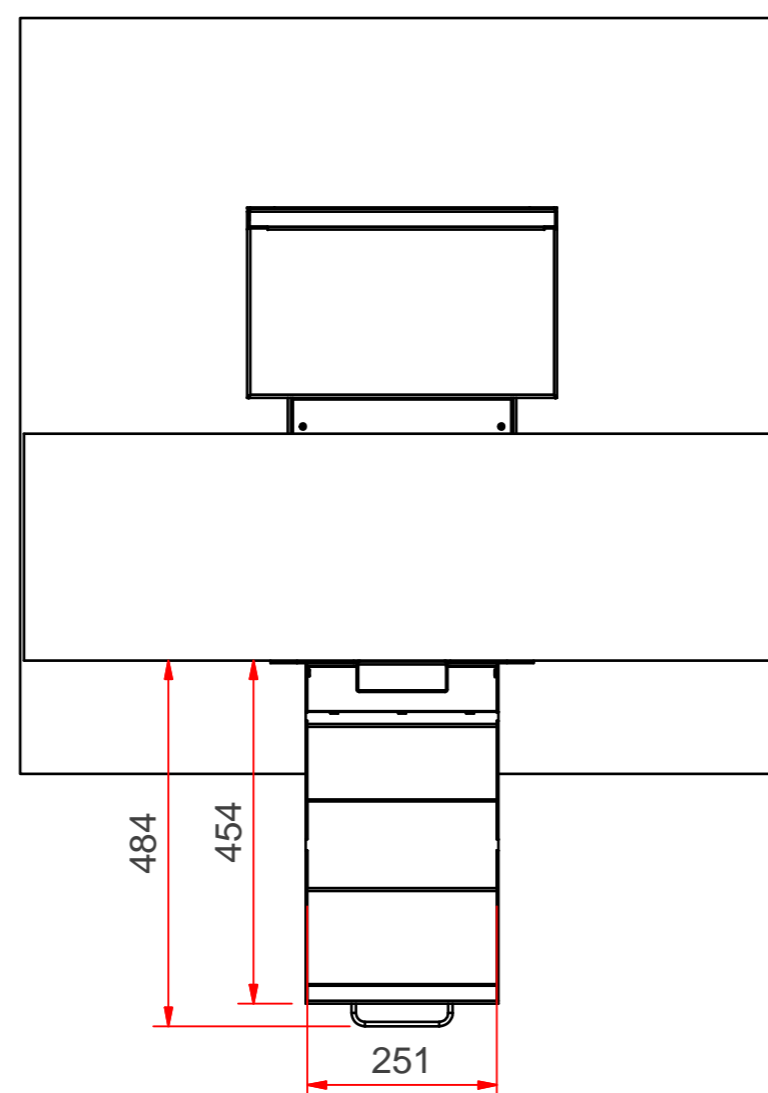
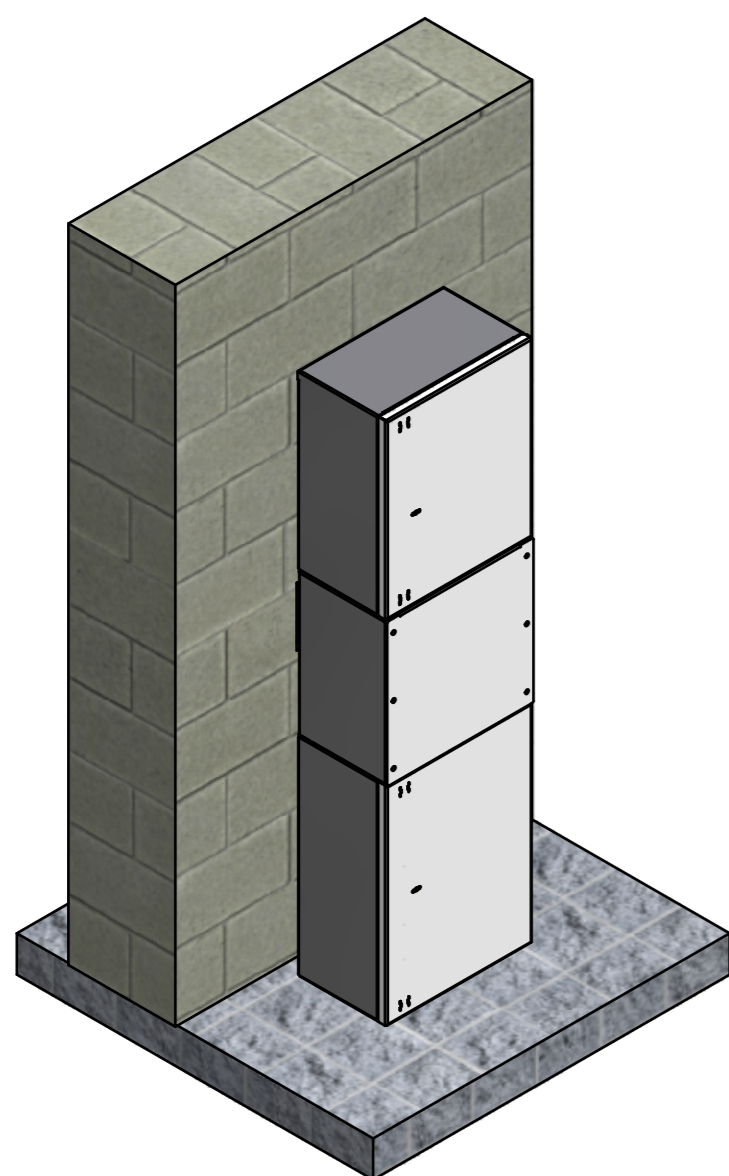
B-B (1:10)
Mauerdurchführung



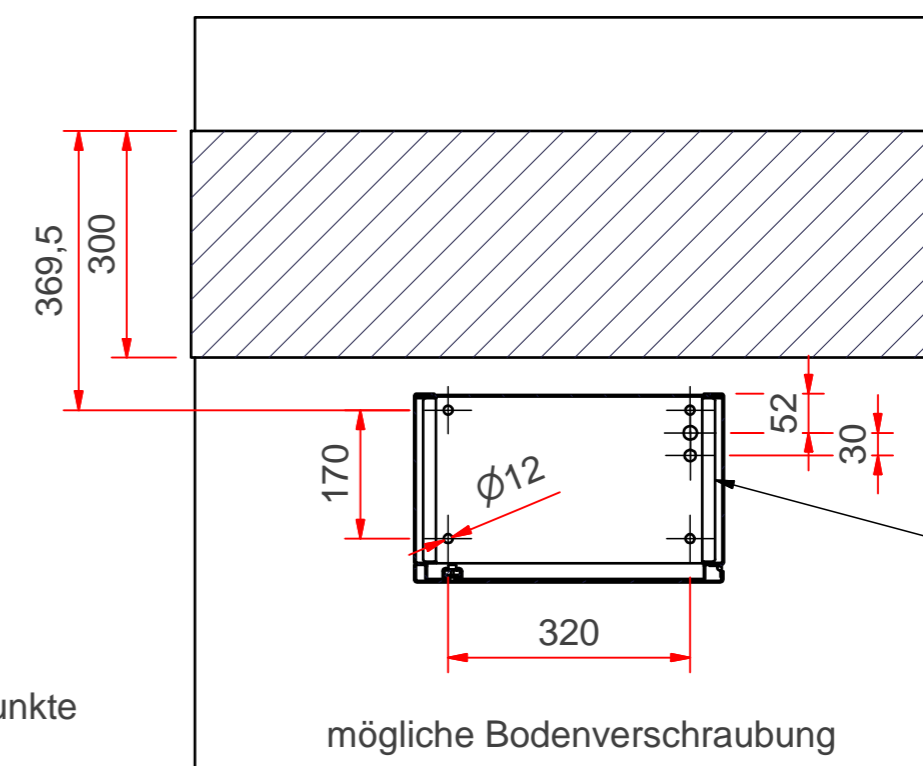
C-C (1:10)



A-A (1:10)



Anschraubpunkte der Rückwand



Strom- und Netzwerkeingang

mögliche Bodenverschraubung

Schutzvermerk nach DIN 34 Für diese Zeichnung behalten wir uns alle Rechte vor, auch für den Fall der Patentierung o. Gebrauchsmustereintragung		Allgemeintoleranzen nach DIN ISO 2768 T1 m und T2 K	DIN 6 	1:10	Revisionsnr.:
		Datum 02.11.2015	Name	Bring+Hol Indoor	
		Gezeichnet	Kontrolliert	10361-10363	
		Norm		1	
				A2	
Status	Anderungen	Datum	Name		