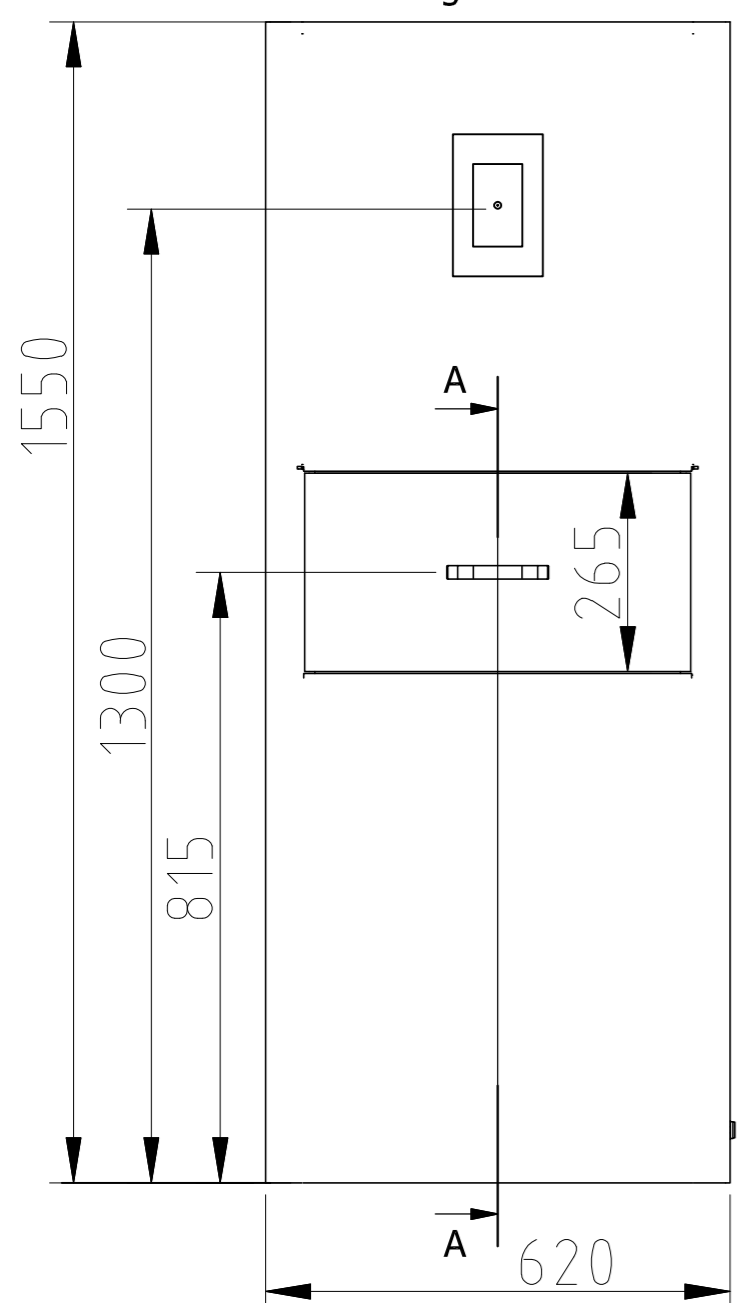
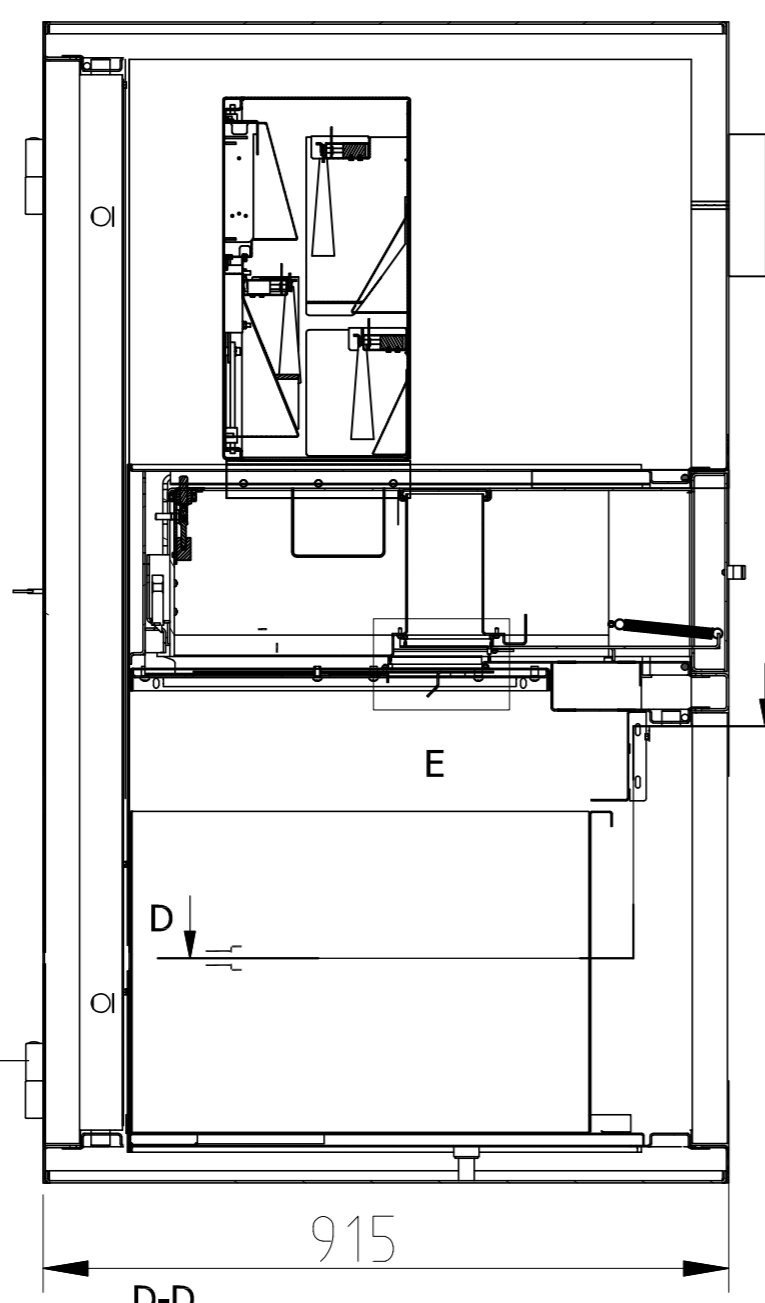


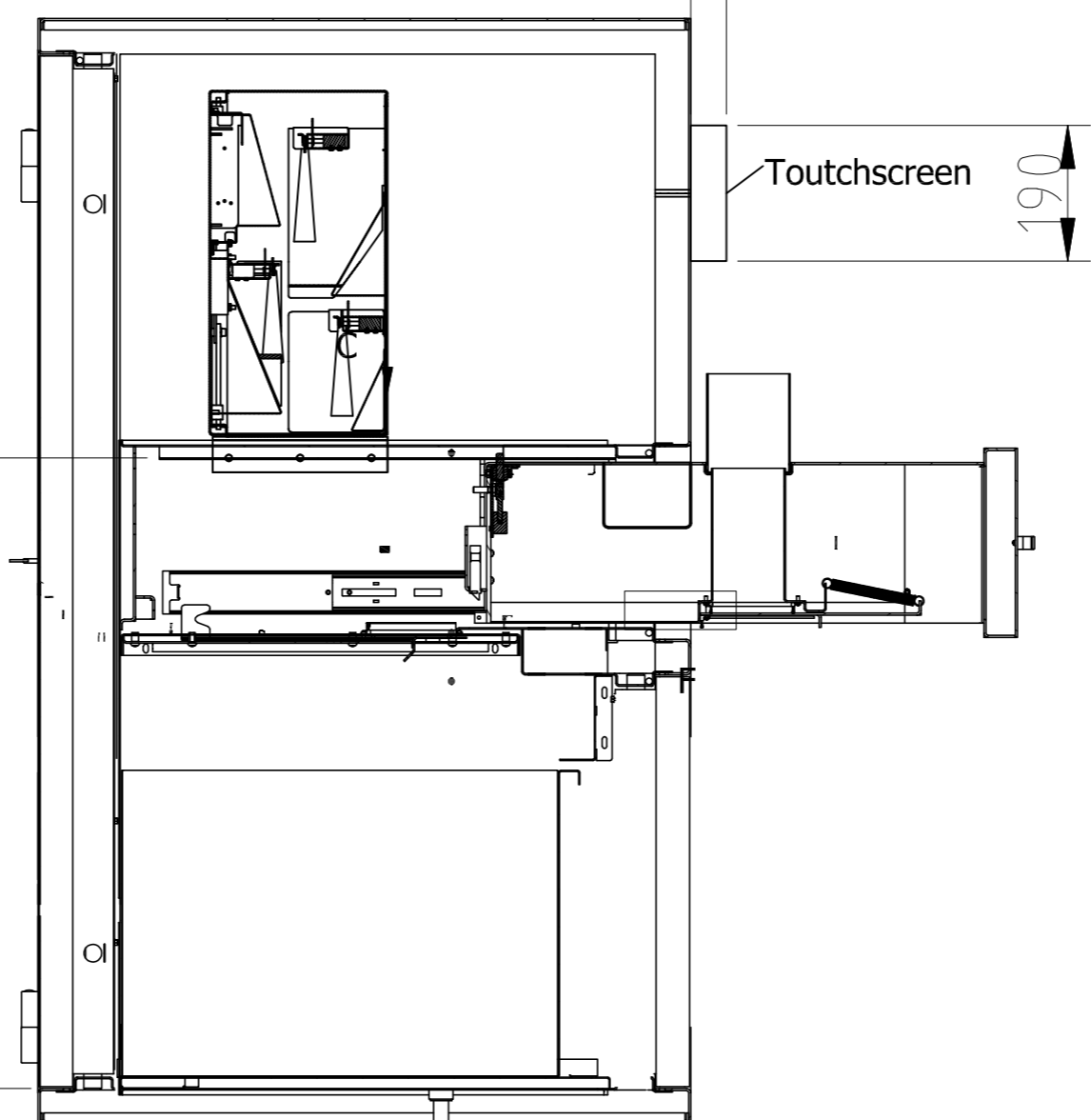
eine Tür von hinten über die geamnte Höhe



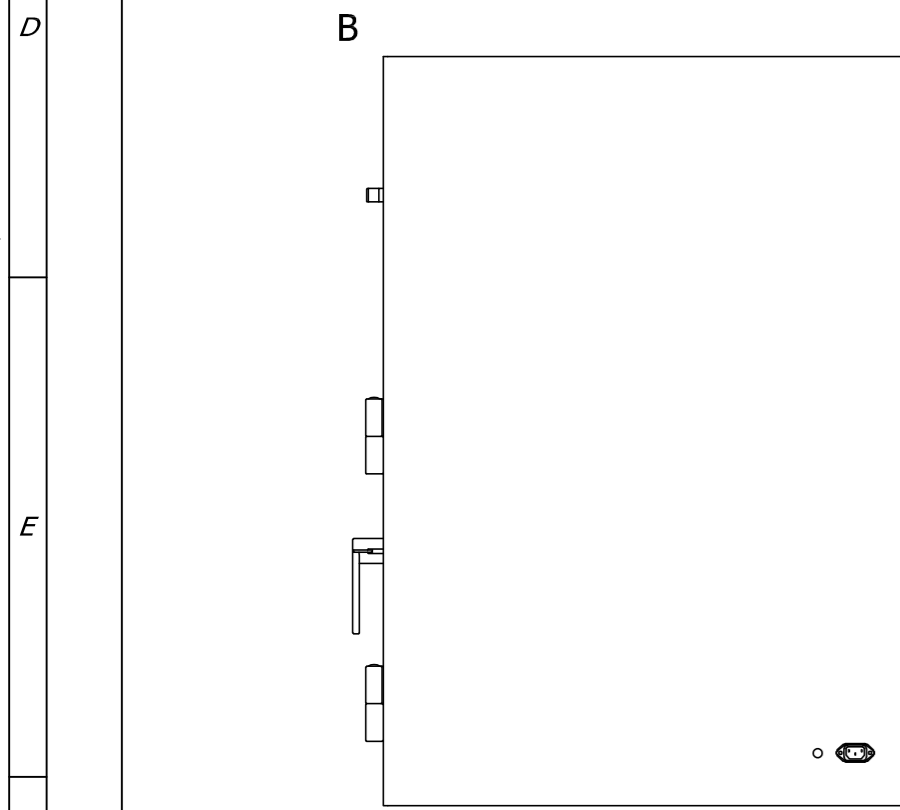
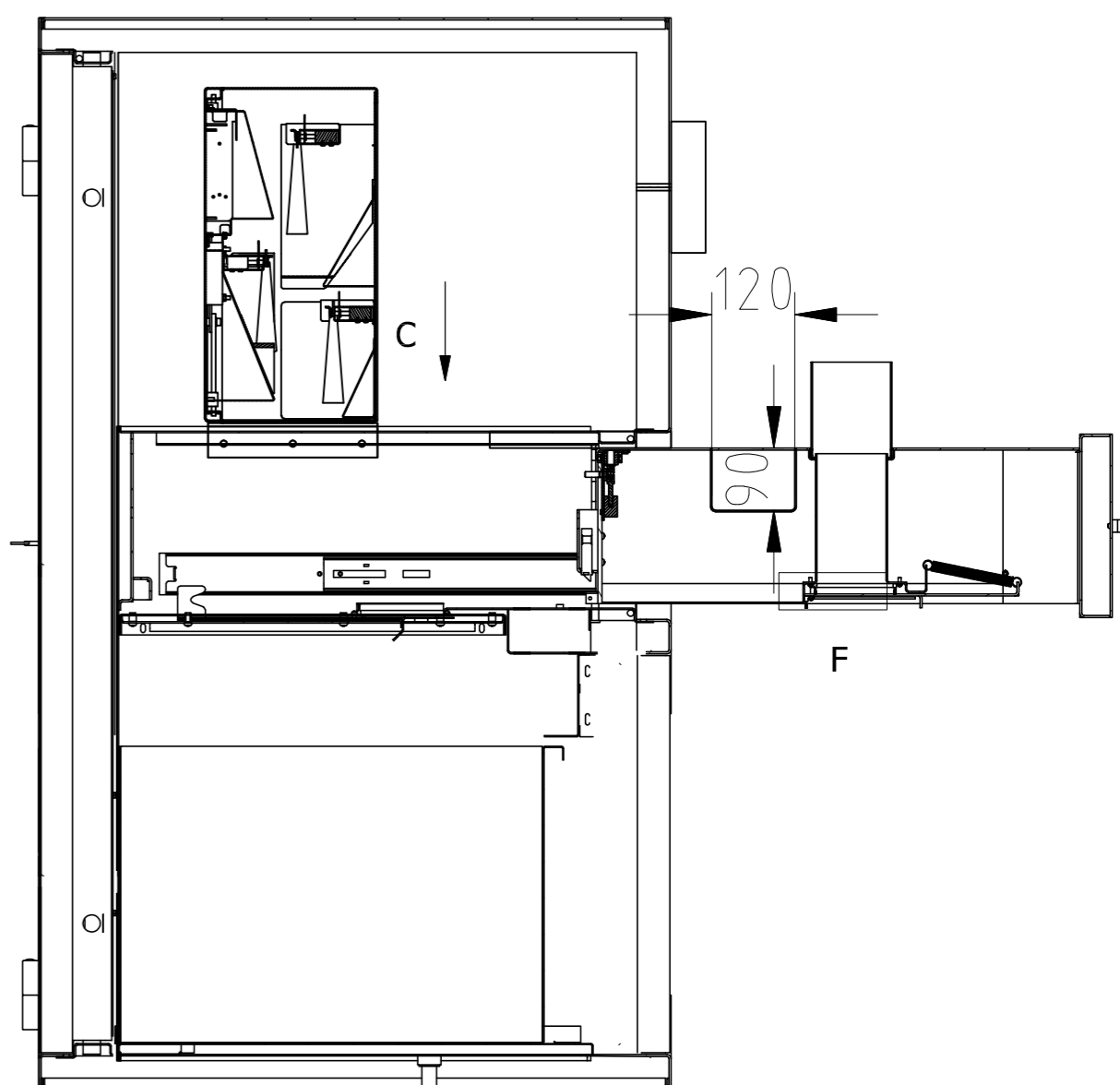
A-A



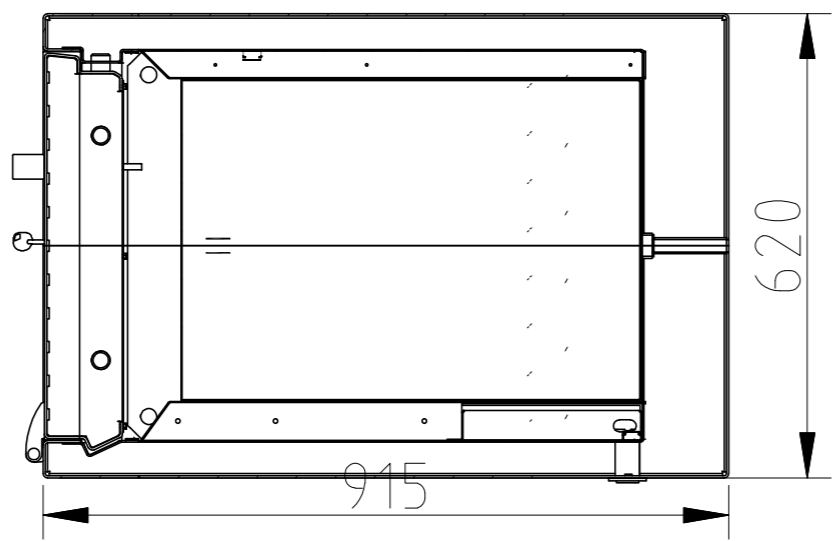
A'-A'



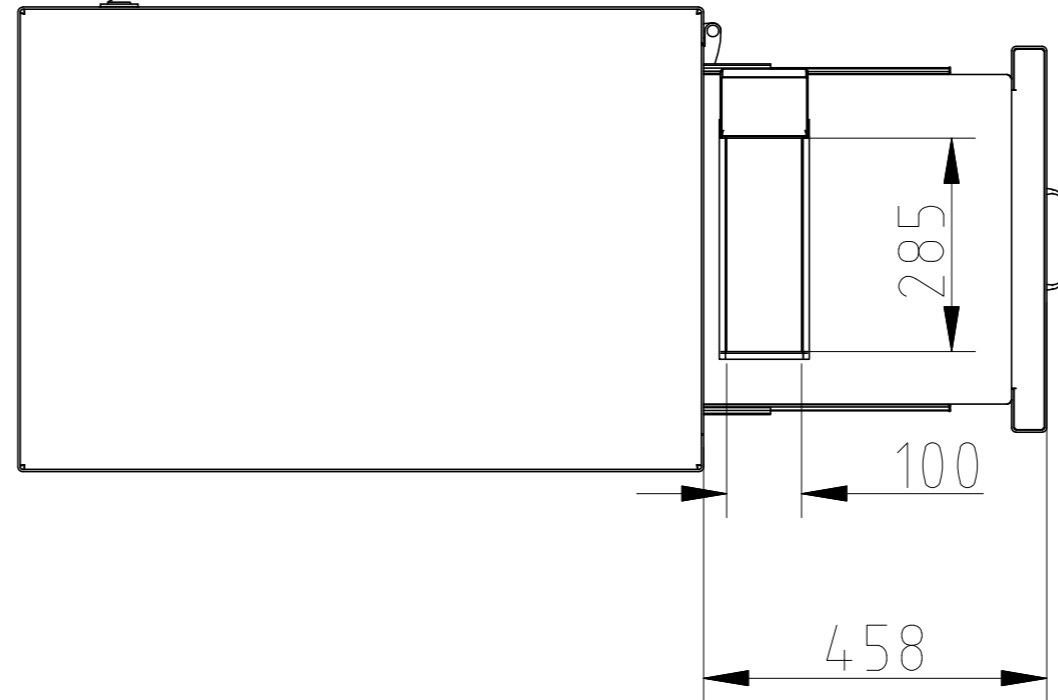
A'-A'



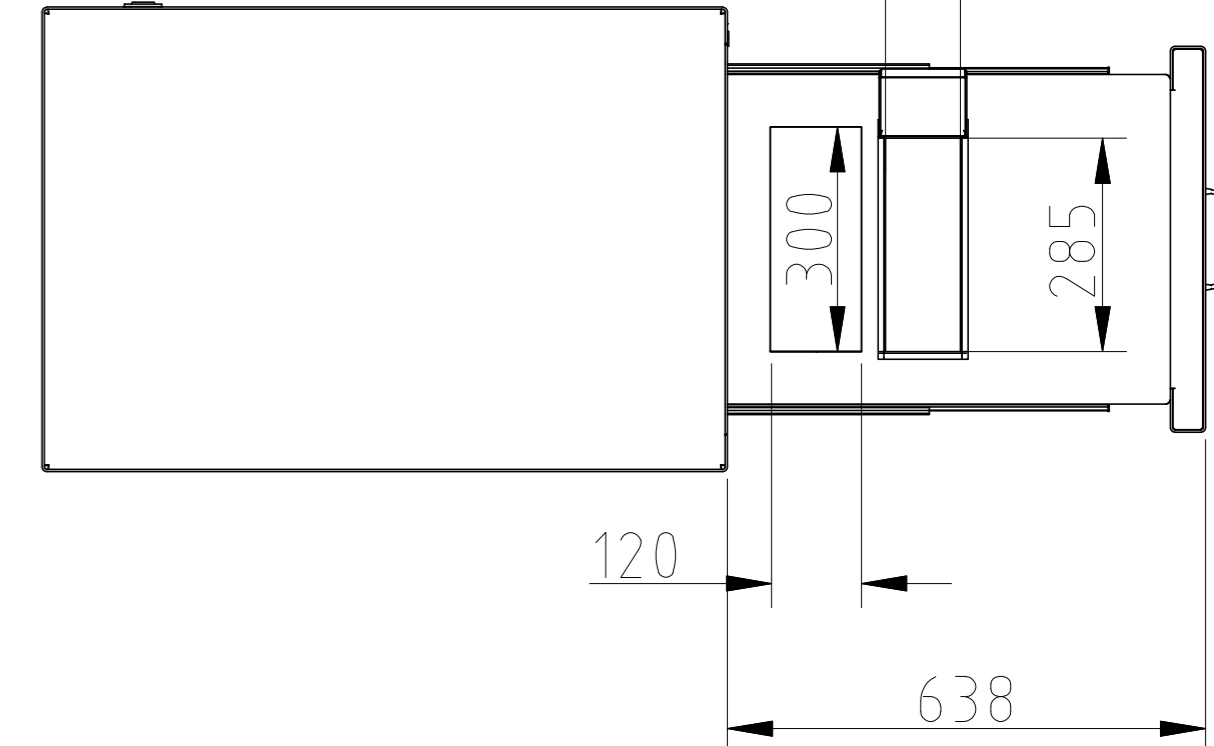
D-D



Strom und Netzwerkanschluß



C



		DIN 6		Maßstab 1:10	
				(Werkstoff, Halbzeug)	
		Datum	Name	Benennung	
		Bearb. 23.08.2018	Henning	Bring & Hol	
		Gepr.	-	Datenblatt	
Zust.	Änderung	Datum	Name	Zeichnungs-Nr.	Blatt 1
				A2 /	Bl.
Für diese Zeichnung behalten wir uns alle Rechte vor, auch für den Fall der Patentierung o. Gebrauchsmustereintragung					